



MEGAprogress



HESS



MEGAPROGRESS – INHALT

Inhalt	
Edelstahl-Tischplatten	4
Zubehör Edelstahl-Tischplatten.	5
Einschweißbecken	7
Hospitalausguss	9
Zubehör Edelstahlbecken.	10
Armaturen und Mischbatterien	12
Zubehör Armaturen und Mischbatterien	14
Zubehör Tischplatten – allgemein	15
Unterbauschrank DIN-Norm	17
Unterbauschrank – Kühlgerät	32
Unterbauschrank mit Wärmeeinrichtung	33
Wärmeschublade	34
Unterbauschrank für Ausguss	35
Unterbauschrank für Ultraschallgerät	36
Gynäkologie-Schrank	39
Gipsbankanlage und Zubehör	39
Hochschrank DIN-Norm	42
Implantateschrank	50
Endoskopieschrank	52
Katheterschrank	57
Medikamentenschrank	59
Praxisschrank	61
Hochschrank für Kühlgeräte	62
Wärme-Hochschrank	68
Kombi-Schrank	70
Wärmeschublade	71
Wandschrank DIN-Norm	72
Aufsatzschrank DIN-Norm	77
Unterbauschrank ISO-Modul	78
Hochschrank ISO-Modul	81
Wandschrank ISO-Modul	84
Aufsatzschrank ISO-Modul	86
Modulausstattung	87
STE-Hochschrank	88
Einfahr- und Durchreicheschränke	90
Durchreichefachanlage.	94
STE-Zubehör	96
Sockel	98
Einlegeboden.	99
Bord	103
Lichtblenden und Zubehör	104
LED-Lichtblenden und Zubehör	106
Elektronische Schließung und Zubehör.	107
MEGAclick, Zubehör und Trennwand	108
BTM-Tresor	109
Zubehör	111
Kühlgeräte	115
Blenden in DIN- und ISO-Norm	118
Leitern für Schränke DIN- und ISO-Norm	120
Blenden in DIN- und ISO-Norm	121
Wandbord	122

MEGAPROGRESS EDELSTAHL-TISCHPLATTEN

Tischplatte

Modell MTP

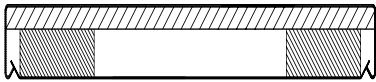
Arbeitsplatte glatt aus 1,25 mm Edelstahl, Werkstoff 1.4301, 320 Korn geschliffen und seidenmatt überbürstet, allseitig 40 mm abgekantert.

Die Unterseite mit Spanplatte V 20 schalldämmend unterfüttert und zusätzlich mit umlaufendem Rahmen verstärkt. Vorne mit Edelstahl verkleidet.

Länge einer Tischplatte max. 3.850 mm durchgehend, verlängerbar mit Schraubstoß.

Edelstahl

Art.-Nr.	Tiefe mm	Stärke mm
MC0001	bis 650	40
MC0003	bis 850	40



Tischplatte

Modell MTPB

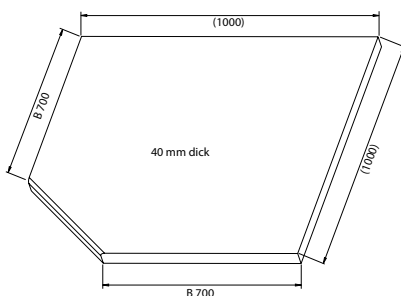
Arbeitsplatte glatt aus 1,25 mm Edelstahl, Werkstoff 1.4301, 320 Korn geschliffen und seidenmatt überbürstet, allseitig 40 mm abgekantert.

Die Unterseite mit Spanplatte V 20 schalldämmend unterfüttert und zusätzlich mit umlaufendem Rahmen verstärkt. Unterseite glatt mit Edelstahl-Blech vollflächig verkleidet.

Länge einer Tischplatte max. 3.850 mm durchgehend, verlängerbar mit Schraubstoß.

Edelstahl

Art.-Nr.	Tiefe mm	Stärke mm
MC0005	bis 650	40
MC0007	bis 850	40



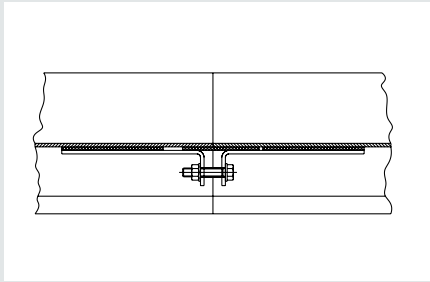
Ecktischplatte

ohne Schraubstoß, ohne Stehbord

Edelstahl

Art.-Nr.	Breite mm	Tiefe mm	Beschreibung
MC0145	1000	1000	Modell MTP, bei Tiefe 700 mm
MC0146	1000	1000	Modell MTPB, bei Tiefe 700 mm

MEGAPROGRESS ZUBEHÖR EDELSTAHL-TISCHPLATTEN

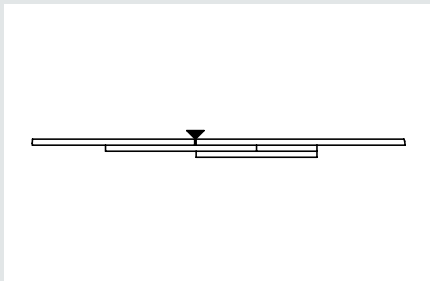


Schraubstoß

für Edelstahl-Tischplatten

Art.-Nr.

580130

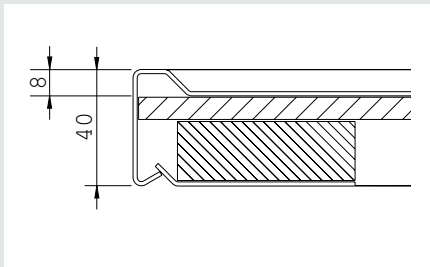


Schweißstoß

für Edelstahl-Tischplatten

Art.-Nr.

MC0400



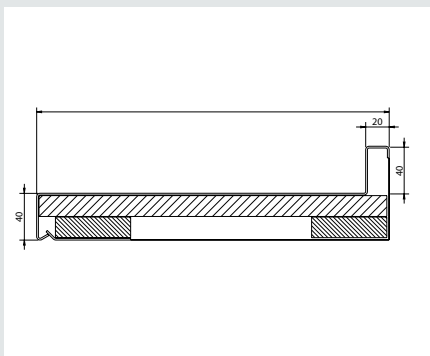
Profilrand für Modell MTP/MTPB für Edelstahl-Tischplatten

Edelstahl

Art.-Nr.	Höhe mm
MC0028	8

MC0028

8



Stehbord Z 40/20

Edelstahl

Art.-Nr.	Beschreibung
MC0030	hinten
MC0031	2-seitig
MC0032	3-seitig

MC0030

hinten

MC0031

2-seitig

MC0032

3-seitig

Stehbord Z 40/20

vorne verkürzt, einseitig

Edelstahl

Art.-Nr.

MC0099

Stehbord Z 150/20

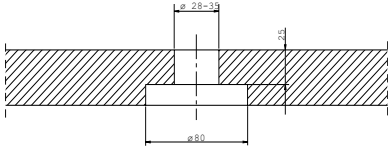
einseitig

Edelstahl

Art.-Nr.

MC0098

MEGAPROGRESS ZUBEHÖR EDELSTAHL-TISCHPLATTEN



Armaturenbohrung

für \varnothing 28–35 mm

Art.-Nr.	Durchmesser mm
----------	----------------

MC0029	28–35
---------------	-------

Tischplatten-Bohrung

mit Edelstahl-Verkleidung (MTP) und Hülse

Art.-Nr.

MC0103

Tischplatten-Ausschnitt

Art.-Nr.	Beschreibung
----------	--------------

MC0100	wandseitig Pfeiler L-Form
---------------	---------------------------

MC0101	frontseitig Pfeiler L-Form
---------------	----------------------------

MC0102	wandseitig Pfeiler U-Form
---------------	---------------------------

Geprägte Rillenfläche

Edelstahl

Art.-Nr.	Breite mm	Tiefe mm	Beschreibung
MC0033	600	400	ohne Gefälle
MC0034	600	400	mit Gefälle

Ausschnitt mit Befestigung für Ultraschallbecken

Art.-Nr.

MC0036

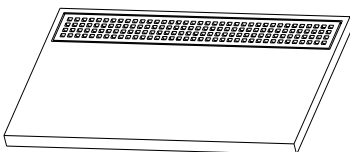
Lüftungsgitter für Edelstahl-Tischplatte

eingestanzt

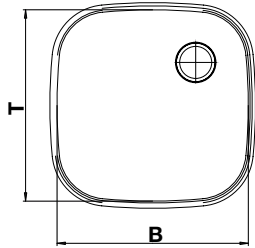
Edelstahl

Art.-Nr.

538331



MEGAPROGRESS EINSCHWEISSBECKEN



Einschweißbecken (nur in Verbindung mit Edelstahl-Tischplatten)

Edelstahlbecken

Edelstahl

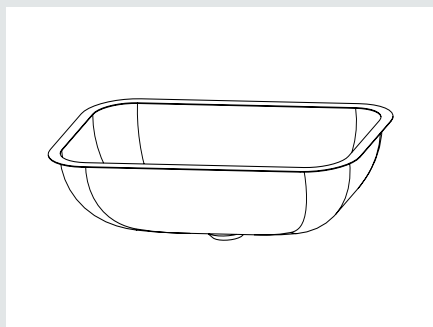
Art.-Nr.	Breite mm	Tiefe mm	Höhe mm	Beschreibung
200855	240	340	150	Auslauf mittig, 1 ½"
203400	240	370	150	Auslauf mittig, 1 ½"
MC0090	370	340	150	Auslauf hinten rechts oder links, 1 ½"
MC0401	400	400	200	Auslauf hinten rechts oder links (reversibel), 1 ½"
MC0083	400	400	250	Auslauf hinten rechts oder links, 1 ½"
MC0084	400	400	300	Auslauf hinten rechts oder links, 1 ½"
MC0142	500	400	250	Auslauf hinten rechts oder links, 1 ½"
MC0086	500	400	300	Auslauf hinten rechts oder links, 1 ½"
MC0087	500	500	250	Auslauf hinten rechts oder links, 1 ½"
MC0088	500	500	300	Auslauf hinten rechts oder links, 1 ½"
MC0089	500	500	350	Auslauf hinten rechts oder links, 1 ½"
602253	600	400	250	handgeschweißt Auslauf hinten rechts, 1 ½"
602254	600	400	250	handgeschweißt Auslauf hinten links, 1 ½"
MC0250	600	450	250	Auslauf rechts oder links, 1 ½"
MC0143	600	450	300	Auslauf rechts oder links, 1 ½"
MC0091	600	500	250	Auslauf hinten rechts oder links, 1 ½"
MC0092	600	500	300	Auslauf hinten rechts oder links, 1 ½"
MC0093	600	600	300	Auslauf hinten rechts oder links, 1 ½"
MC0094	700	600	300	Auslauf hinten rechts oder links, 1 ½"

Weitere Abmessungen auf Anfrage

Hinweis:

Bei Einbau der Einschweißbecken in Edelstahl-Tischplatten MTPB zzgl. Beckenausschnitt und Versiegelung.

MEGAPROGRESS EINSCHWEISSBECKEN

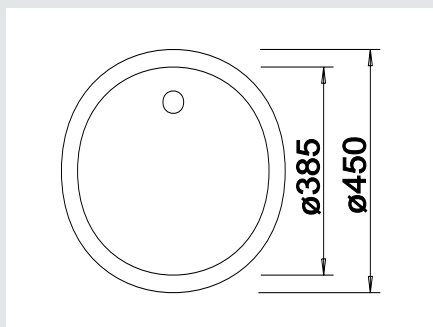


Handwaschbecken

Auslauf mittig, 1 ½"

Edelstahl

Art.-Nr.	Breite mm	Tiefe mm	Höhe mm
MC0096	500	300	150

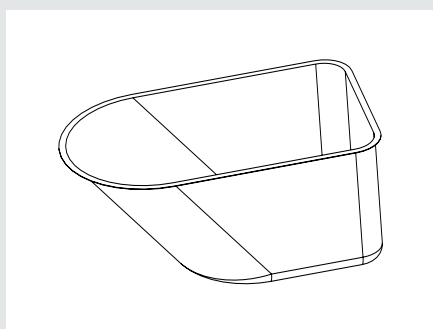


Einschweißbecken rund

ohne Überlauf, Auslauf hinten mittig 1 ½" Beckengröße Ø 385 x 165 mm

Edelstahl

Art.-Nr.	Breite mm	Tiefe mm	Höhe mm
511407	450	450	165



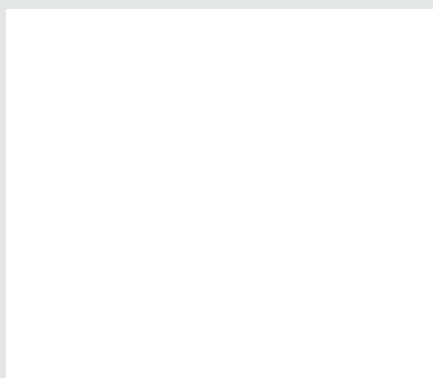
Säuglings-Einschweißbadewanne

Auslauf hinten rechts, 1 ½"

Edelstahl

Art.-Nr.	Breite mm	Tiefe mm	Höhe mm
233746	720	420	300

Hinweis: Bei Einbau der Einschweißbecken in Edelstahl-Tischplatten MTBP zzgl. Beckenausschnitt und Versiegelung.



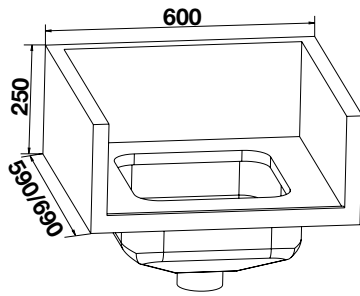
Abdeckung für Einschweißbecken

an Beckengröße angepasst

Edelstahl

Art.-Nr.	Beschreibung
54958001	mit Griffen, doppelwandig mit Gummidichtung
54958002	mit Griffloch

MEGAPROGRESS HOSPITALAUSGUSS



Hospitalausguss

Tischplatte aus Edelstahl mit Profilrand vorn und eingeschweißtem Ausgussbecken 400 x 400 x 200 mm, Ausgussöffnung bei Randspülung 345 x 345 mm, einschließlich 3-seitiger Spritzwand, mit Seitenverkleidung, inkl. Klapprost, mit Randspülung

Edelstahl

Art.-Nr.	Breite mm	Tiefe mm	Höhe mm	Beschreibung
542545	600	590	250	Typ MAB 6 x 6 NW 70, mit Randspülung
542515	600	590	250	Typ MAB 6 x 6 NW 100, mit Randspülung
542546	600	690	250	Typ MAB 6 x 7 NW 70, mit Randspülung
542516	600	690	250	Typ MAB 6 x 7 NW 100, mit Randspülung

Anformen Ausguss an Abdeckung

Art.-Nr.

MC0040

Geruchsverschluss für Hospitalausguss

Typ MAB 6 x 6 und Typ MAB 6 x 7, verstellbar, NW 70

Art.-Nr.

137830

Geruchsverschluss für Hospitalausguss

Typ MAB 6 x 6 und Typ MAB 6 x 7, starr, NW 100

Art.-Nr.

232044

Tank-/Pumpensystem für Hospitalausguss, Typ ATT

Ausführung „N“, nach DIN 1988, Normalprogramm mit ca. 6 ltr. Spülvolumen

Art.-Nr.

245673

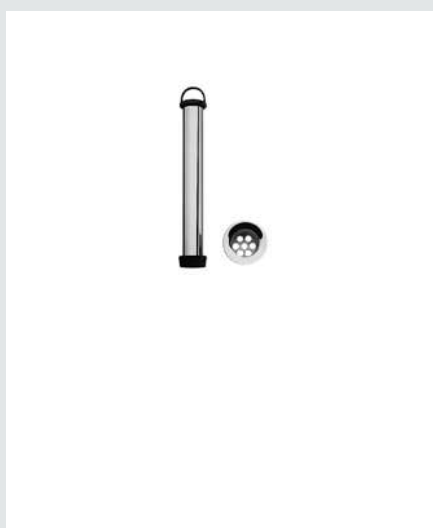
MEGAPROGRESS ZUBEHÖR EDELSTAHLBECKEN



Exzenter-Abflaugarnitur 1 1/2"

Kunststoff

Art.-Nr.	Beschreibung
137195	mit Bowdenzug und Zugknopf, verchromt, ohne Überlauf



Standrohrventil 1 1/2" mit Gummikonus

Edelstahl

Art.-Nr.	Beschreibung
369961	mit Gummikonus, Kelchplatte aus Edelstahl, ohne Lötverschraubung für Beckentiefe 150 mm, Wasserstand 130 mm
369962	mit Gummikonus, Kelchplatte aus Edelstahl, ohne Lötverschraubung für Beckentiefe 200 mm, Wasserstand 180 mm
369963	mit Gummikonus, Kelchplatte aus Edelstahl, ohne Lötverschraubung für Beckentiefe 250 mm, Wasserstand 200 mm
369964	für Ablauf mit Gummikonus, Kelchplatte aus Edelstahl, ohne Lötverschraubung für Beckentiefe 300 mm, Wasserstand 250 mm



Standrohrventil 1 1/2" mit Messingkonus

Edelstahl

Art.-Nr.	Beschreibung
340583	schwere Ausführung, mit Messingkonus und Kelchplatte für Beckentiefe 150 mm, Wasserstand 130 mm
340584	schwere Ausführung, mit Messingkonus und Kelchplatte für Beckentiefe 200 mm, Wasserstand 180 mm
340585	schwere Ausführung, mit Messingkonus und Kelchplatte für Beckentiefe 250 mm, Wasserstand 200 mm
369965	schwere Ausführung, mit Messingkonus und Kelchplatte für Beckentiefe 300 mm, Wasserstand 250 mm

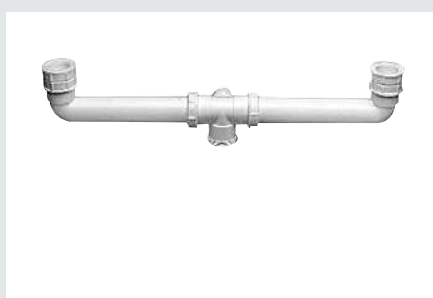
MEGAPROGRESS ZUBEHÖR EDELSTAHLBECKEN



Geruchsverschluss

Kunststoff

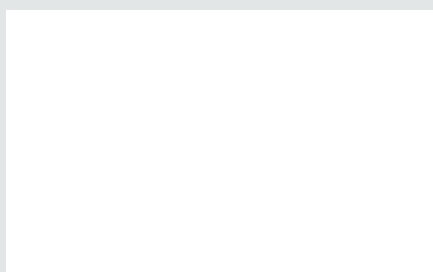
Art.-Nr.	Beschreibung
137267	Siphon, Kunststoff-Röhren-Geruchsverschluss 1½" mit verstellbarem Auslauf, Abgang Ø 50 mm



Zubehör Edelstahlbecken

Kunststoff

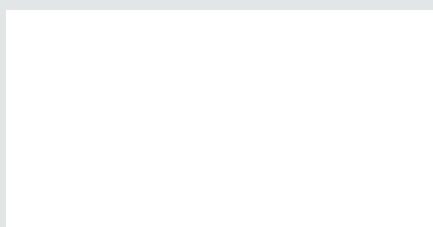
Art.-Nr.	Beschreibung
369969	Kunststoff-Ablaufverbindung 1½" für Doppelbecken



Abdeckrosette

Kunststoff

Art.-Nr.	Beschreibung
137832	Kunststoff-Abdeckrosette weiss, NW 50, passend zu 137267



Abdeckblech für Syphon

Art.-Nr.	Beschreibung
602154	2-teilig mit Loch für Geruchsverschluss für Ausschnitt in Schrankrückwand

MEGAPROGRESS ARMATUREN UND MISCHBATTERIEN



BLANCO ANTAS

Chrom, Auslauf 360° schwenkbar, Hahnlochbohrung mit Ø 35 mm erforderlich, Kartusche mit keramischen Dichtungen, flexible Anschlusschläuche mit 450 mm Länge und 3/4" Mutter für besonders leichte und sichere Montage, patentierter Strahlregler für deutlich geringere Verkalkung, ND-Ausführung mit Durchflussmengenregler zum Schutz des Boilers ausgestattet, Stabilisierungsplatte zur Erhöhung der Standfestigkeit der Armatur bei Einbau in Spülen aus Edelstahl, LGA zertifiziert*, DVGW zertifiziert* (*für Hochdruck-Ausführung).

Hochdruck

Art.-Nr.

515337

Niederdruck

Art.-Nr.

516103



BLANCO ANTAS-S

Chrom, Auslauf 140° schwenkbar, Hahnlochbohrung mit Ø 35 mm erforderlich, Kartusche mit keramischen Dichtungen, Brauseschlauch metallummantelt, flexible Anschlusschläuche mit 450 mm Länge und 3/4" Mutter für besonders leichte und sichere Montage, patentierter Strahlregler für deutlich geringere Verkalkung, ND-Ausführung mit Durchflussmengenregler zum Schutz des Boilers ausgestattet, Stabilisierungsplatte zur Erhöhung der Standfestigkeit der Armatur bei Einbau in Spülen aus Edelstahl, serienmäßig mit Rückflussverhinderer ausgestattet und damit eigensicher gegen Rückfließen nach EN 1717, LGA zertifiziert*, DVGW zertifiziert* (*für Hochdruck-Ausführung).

Hochdruck

Art.-Nr.

515348

Niederdruck

Art.-Nr.

516764



Einhebel-Mischbatterie BLANCO ELIPSO II

Chrom, Hochdruck, Auslauf 130° schwenkbar
Hahnlochbohrung mit Ø 35 mm erforderlich, Kartusche mit keramischen Dichtungen, flexible Anschlusschläuche mit 450 mm Länge und 3/8" Mutter, patentierter Strahlregler für deutlich geringere Verkalkung, Stabilisierungsplatte zur Erhöhung der Standfestigkeit der Armatur bei Einbau in Spülen aus Edelstahl, LGA zertifiziert, DVGW zertifiziert

Art.-Nr.

514879



Einhebel-Mischbatterie BLANCO ELIPSO-S II

Chrom, Hochdruck, Auslauf 115° schwenkbar, herausziehbare Schlauchbrause mit 2 Strahlarten, Hahnlochbohrung mit Ø 35 mm erforderlich, Kartusche mit keramischen Dichtungen, Brauseschlauch metallummantelt, flexible Anschlusschläuche mit 450 mm Länge und 3/8" Mutter, patentierter Strahlregler für deutlich geringere Verkalkung, Stabilisierungsplatte zur Erhöhung der Standfestigkeit der Armatur bei Einbau in Spülen aus Edelstahl, serienmäßig mit Rückflussverhinderer ausgestattet und eigensicher gegen Rückfließen nach EN 1717, LGA zertifiziert, DVGW zertifiziert

Art.-Nr.

514847

MEGAPROGRESS ARMATUREN UND MISCHBATTERIEN

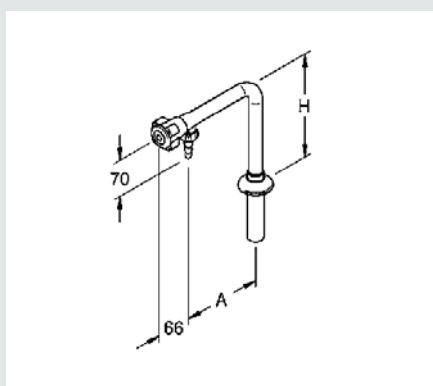


Einhand-Mischbatterie Medi-care

DN 8 verchromt, Klinik Einlocharmatur, schwenkbarer Auslauf, Ausladung 200 mm, mit Klinik-Armhebel

Art.-Nr.

543130



Standarmatur für VE-Wasserstandssäule

Labor-Standsäule für entmineralisiertes Wasser

mit Eckventil, Betätigungsgriff farbig nach DIN 12920 (E DIN EN 13792), Armatur EPS-beschichtet grau (RAL 7001), innen chemisch vernickelt, Schlauchverschraubung flachdichtend mit Schlauchtülle (Durchmesser 10/13 mm) und Strahlregler nach DIN 12898, Perbunan-Dichtungsscheibe und Unterlegscheibe mit Gegenmutter. Anschlussgewinde G 3/4 B, 100 mm lang. Maximaler Ruhedruck 10 bar. Maximale Betriebstemperatur 70° C.

Art.-Nr.

Höhe
mm

542998

200



Zweiloch-Mischbatterie 1/2"

Wandarmatur
Geschirrwashbrause Wandbatterie

Art.-Nr.

137380

Verlängerung zur Wandbefestigung um weitere 60 mm

für Zweiloch-Mischbatterie

Art.-Nr.

127579



Zweiloch-Mischbatterie 1/2"

Standarmatur
mit Schwenkauslauf, umstellbar auf Brausearmatur, mit selbsttätig schließendem Ventil
Fabrikat KWC, Ausladung der Brause 400 mm,
Standrohr-Wandabstand 60 mm, Tischhöhe bis UK-Brause 270 mm, Gesamthöhe 1060 mm,
Lochabstand 153 mm, Bohrung Ø 22 mm

Edelstahl

Art.-Nr.

Höhe
mm

137379

1060

MEGAPROGRESS ZUBEHÖR ARMATUREN UND MISCHBATTERIEN

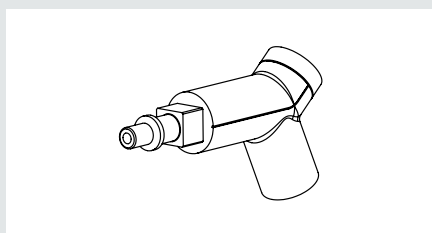


Reinigungs-Pistole 1½"

mit 8 Ansätzen ¾" und 1,5 m Metallschlauch, einschliesslich Tischrosette

Art.-Nr.

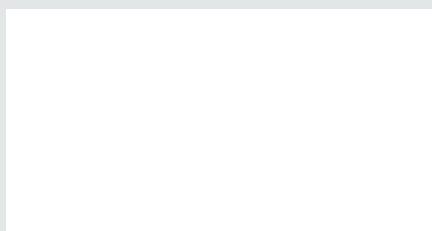
145310



Druckluft-Winkelstecker für Reinigungspistole

Art.-Nr.

600060

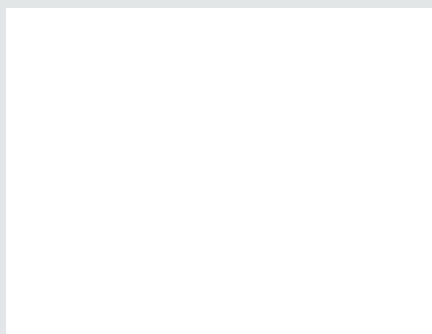


Tischrosette für zusätzliche Reinigungspistole

ohne Schlauchkonus, Bohrung Ø 35 mm

Art.-Nr.

145311



Absperrventil

Absperrventil 3/4"
Bohrung Ø 35 mm

Art.-Nr.

530090

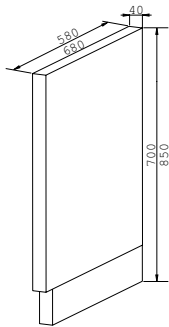
MEGAPROGRESS ZUBEHÖR TISCHPLATTEN – ALLGEMEIN



Spritzschutz vertikal aus Plexiglas

mit oder ohne Ausschnitt für Stehbord, jeweils inkl. 3 x Halter offen und 1 x Halter geschlossen für vorne, Größe bis max. B = 665 mm, H = 490 mm

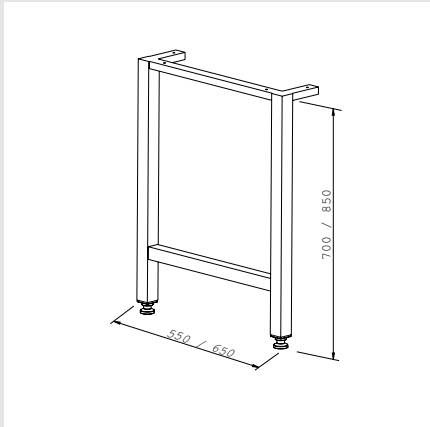
Art.-Nr.	Beschreibung	Breite mm	Tiefe mm	Höhe mm
543037	Spritzschutz vertikal aus Plexiglas mit oder ohne Ausschnitt für Stehbord, inkl. 3 x Halter offen, 1 x Halter geschlossen			
54309101	Spritzschutz vertikal aus Verbundsicherheitsglas für Unterbauschrank, inkl. 2 x Halter massiv aus Edelstahl	6	400	510
54309102	Spritzschutz vertikal aus Verbundsicherheitsglas für Unterbauschrank, inkl. 2 x Halter massiv aus Edelstahl	6	500	510
54309103	Spritzschutz vertikal aus Verbundsicherheitsglas unter Wandschrank mit Ausbruch für Thebo-Leuchten, inkl. 3 x Halter massiv aus Edelstahl	6	400	510
54309104	Spritzschutz vertikal aus Verbundsicherheitsglas unter Wandschrank mit Ausbruch für Thebo-Leuchten, inkl. 3 x Halter massiv aus Edelstahl	6	500	510
54309105	Spritzschutz vertikal aus Verbundsicherheitsglas unter Wandschrank mit Ausbruch für Thebo-Leuchten, inkl. 3 x Halter massiv aus Edelstahl	6	500	400
54309106	Spritzschutz vertikal aus Verbundsicherheitsglas unter Wandschrank ohne Leuchte, inkl. 3 x Halter massiv aus Edelstahl	6	400	510
54309107	Spritzschutz vertikal aus Verbundsicherheitsglas unter Wandschrank ohne Leuchte, inkl. 3 x Halter massiv aus Edelstahl	6	500	510
54309108	Spritzschutz vertikal aus Verbundsicherheitsglas unter Wandschrank ohne Leuchte, inkl. 3 x Halter massiv aus Edelstahl	6	500	400



Stützwand

Edelstahl		Pulverbeschichtet	
Art.-Nr.	Tiefe mm	Beschreibung	Art.-Nr.
53059001	580	für Arbeitshöhe 740 mm	54059001
53059003	580	für Arbeitshöhe 890 mm	54059003
53059002	680	für Arbeitshöhe 740 mm	54069002
53059004	680	für Arbeitshöhe 890 mm	54059004

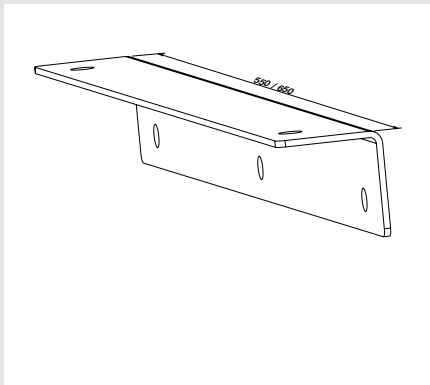
MEGAPROGRESS ZUBEHÖR TISCHPLATTEN – ALLGEMEIN



Stützfuß

Edelstahl

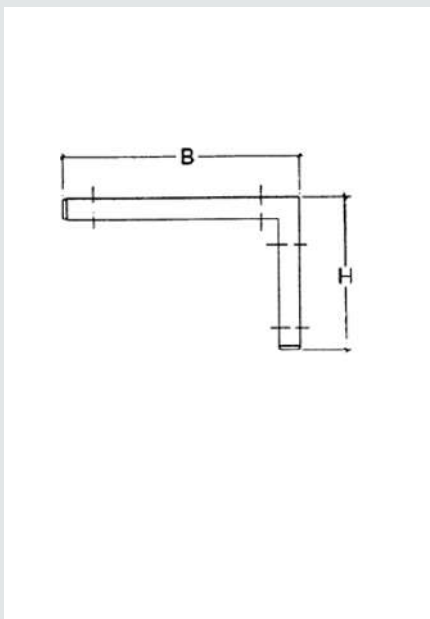
Art.-Nr.	Tiefe mm	Beschreibung
54983601	550	für Arbeitshöhe 740 mm, aus 40 mm-Rohr
54983603	650	für Arbeitshöhe 740 mm, aus 40 mm-Rohr
54983602	550	für Arbeitshöhe 890 mm, aus 40 mm-Rohr
54983604	650	für Arbeitshöhe 890 mm, aus 40 mm-Rohr



Montagewinkel

Edelstahl

Art.-Nr.	Tiefe mm	Beschreibung
536991	450	
531284	550	
531285	650	



Konsole

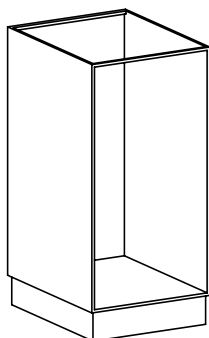
Typ KO

Konsole in Edelstahl-Rohr, Höhenmaß variabel

Edelstahl

Art.-Nr.	Breite mm	Beschreibung
54298001	475	in 25 mm Rohr
54298004	475	in 40 mm Rohr
54298002	575	in 25 mm Rohr
54298005	575	in 40 mm Rohr
54298003	675	in 25 mm Rohr
54298006	675	in 40 mm Rohr

MEGAPROGRESS UNTERBAUSCHRANK DIN-NORM



Unterbauschrank offen

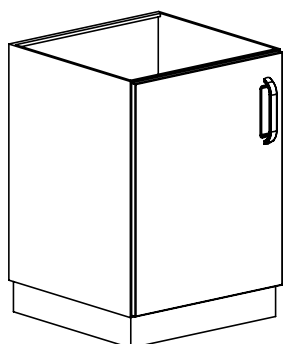
Typ MOB

Bord optional

Pulverbeschichtet

Edelstahl

Art.-Nr.	Breite mm	Tiefe mm	Höhe mm	Art.-Nr.
53764001	450	557	700	54764001
53764002	600	557	700	54764002
53764003	900	557	700	54764003
53764004	1200	557	700	54764004
53764005	450	557	850	54764005
53764006	600	557	850	54764006
53764007	900	557	850	54764007
53764008	1200	557	850	54764008



Unterbauschrank mit Flügeltür

Typ MFB1

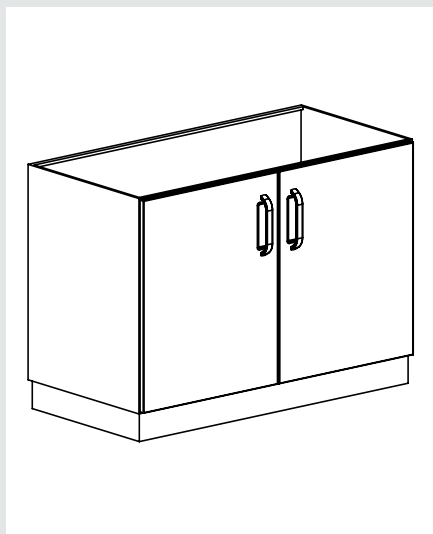
1 Flügeltür, Türanschlag rechts oder links
1 Griffelement

Pulverbeschichtet

Edelstahl

Art.-Nr.	Breite mm	Tiefe mm	Höhe mm	Art.-Nr.
53764101	450	580	700	54764101
53764105	600	580	700	54764105
53764109	450	580	850	54764109
53764113	600	580	850	54764113

MEGAPROGRESS UNTERBAUSCHRANK DIN-NORM

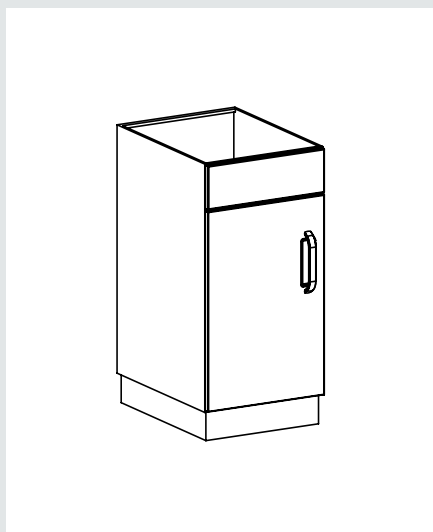


Unterbauschrank mit Flügeltür

Typ MFB2

2 Flügeltüren
2 Griffelemente

Pulverbeschichtet				Edelstahl
Art.-Nr.	Breite mm	Tiefe mm	Höhe mm	Art.-Nr.
53764201	900	580	700	54764201
53764203	1200	580	700	54764203
53764205	900	580	850	54764205
53764207	1200	580	850	54764207



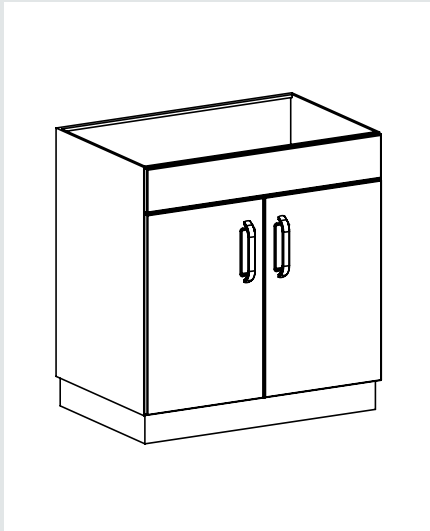
Unterbauschrank mit Tür und Blende

Typ MFBB1

1 Flügeltür, Türanschlag rechts oder links
1 Griffelement
1 Beckenblende 150 mm hoch

Pulverbeschichtet				Edelstahl
Art.-Nr.	Breite mm	Tiefe mm	Höhe mm	Art.-Nr.
53764301	450	580	850	54764301
53764305	600	580	850	54764305

MEGAPROGRESS UNTERBAUSCHRANK DIN-NORM

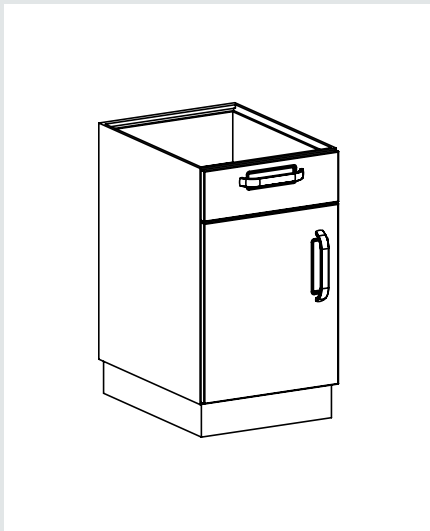


Unterbauschrank mit Flügeltüren und Blende

Typ MFBB2

2 Flügeltüren
2 Griffelemente
1 Beckenblende 150 mm hoch

Pulverbeschichtet				Edelstahl
Art.-Nr.	Breite mm	Tiefe mm	Höhe mm	Art.-Nr.
53764401	900	580	850	54764401
53764403	1200	580	850	54764403



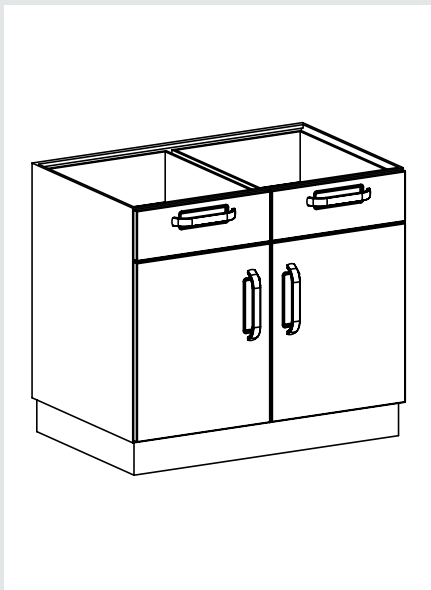
Unterbauschrank mit Tür und Schublade

Typ MFBS1

1 Flügeltür Türanschlag rechts oder links
2 Griffelemente
1 Schublade 150 mm hoch

Pulverbeschichtet				Edelstahl
Art.-Nr.	Breite mm	Tiefe mm	Höhe mm	Art.-Nr.
53764501	450	580	700	54764501
53764505	600	580	700	54764505
53764509	450	580	850	54764509
53764513	600	580	850	54764513

MEGAPROGRESS UNTERBAUSCHRANK DIN-NORM



Unterbauschrank mit Flügeltüren und Schubladen

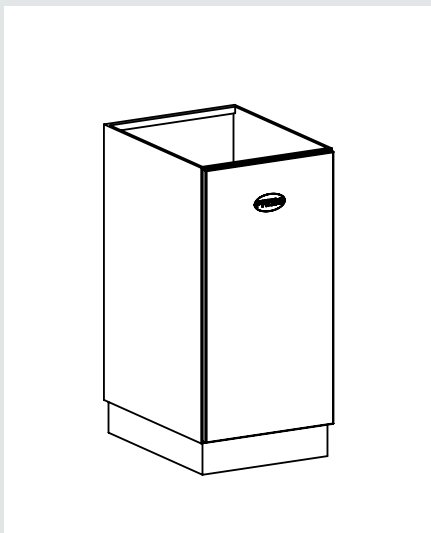
Typ MFBS2

2 Flügeltüren
4 Griffelemente
2 Schubladen 150 mm hoch

Pulverbeschichtet

Edelstahl

Art.-Nr.	Breite mm	Tiefe mm	Höhe mm	Art.-Nr.
53764601	900	580	700	54764601
53764603	1200	580	700	54764603
53764605	900	580	850	54764605
53764607	1200	580	850	54764607



Unterbauschrank mit Kipplade

Typ MKB

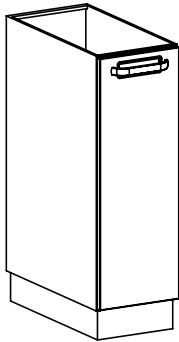
1 Kipplade mit pneumatischer Türbremse,
Türinnenseite mit hochklappbarem Einhängbügel und Abstellbord für Kunststoff-Abfallsäcke (60 L),
nicht unter Becken montierbar

Pulverbeschichtet

Edelstahl

Art.-Nr.	Breite mm	Tiefe mm	Höhe mm	Art.-Nr.
53764701	450	580	850	54764701
53764702	600	580	850	54764702

MEGAPROGRESS UNTERBAUSCHRANK DIN-NORM



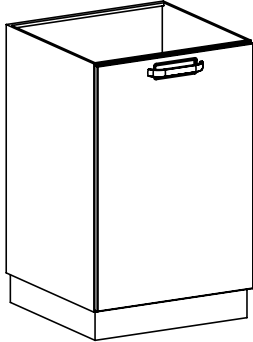
Unterbauschrank mit Auszug

Typ MLTA

1 Auszug mit 1 Edelstahl-Sammelbehälter
1 Griffelement

Pulverbeschichtet					Edelstahl
Art.-Nr.	Breite mm	Tiefe mm	Höhe mm	Beschreibung	Art.-Nr.
53764801	300	580	850	Maße Edelstahl-Sammelbehälter: 195 x 425 x 550 mm oder: 195 x 425 x 450 mm	54764801
53764802	450	580	850	Maße Edelstahl-Sammelbehälter: 345 x 425 x 550 mm oder: 345 x 425 x 450 mm	54764802

MEGAPROGRESS UNTERBAUSCHRANK DIN-NORM



Unterbauschrank mit Abfalltrennsystem

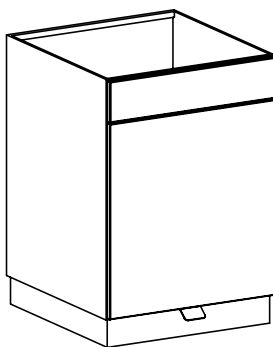
Typ MLTAS

1 Handauszug
1 Griffelement
eingebautes Abfalltrennsystem mit 3 Kunststoff-Eimern (1 x 18,5 l; 2 x 16 l)

Pulverbeschichtet

Edelstahl

Art.-Nr.	Breite mm	Tiefe mm	Höhe mm	Art.-Nr.
53763301	600	580	850	54763301



Unterbauschrank mit Abfalltrennsystem

Typ MLTASK

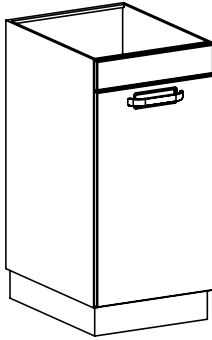
1 Auszug mit Fußbetätigung
1 Beckenblende 150 mm hoch

Pulverbeschichtet

Edelstahl

Art.-Nr.	Breite mm	Tiefe mm	Höhe mm	Beschreibung	Art.-Nr.
54200302	450	580	850	eingebautes Abfalltrennsystem mit 2 Eimern (2 x 18,0 l)	54200402
54200303	450	580	850	eingebautes Abfalltrennsystem mit 3 Eimern (1 x 18,0 l; 2 x 8 l)	54200403
54200301	600	580	850	eingebautes Abfalltrennsystem mit 3 Eimern (1 x 18,5 l; 2 x 16 l)	54200401

MEGAPROGRESS UNTERBAUSCHRANK DIN-NORM

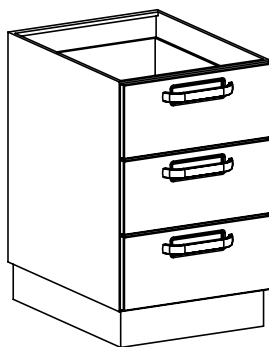


Unterbauschrank mit Abfalltrennsystem und Beckenblende

Typ MLTASB

1 Handauszug
1 Beckenblende
1 Griffelement

Pulverbeschichtet					Edelstahl
Art.-Nr.	Breite mm	Tiefe mm	Höhe mm	Beschreibung	Art.-Nr.
53790202	450	580	850	eingebautes Abfalltrennsystem mit 3 Eimern (1 x 18,5 l; 2 x 8 l)	54243302
53790201	600	580	850	eingebautes Abfalltrennsystem mit 3 Eimern (1 x 18,5 l; 2 x 16 l)	54243301



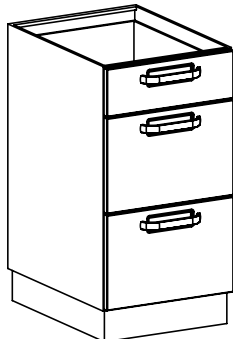
Unterbauschrank mit Schubladen

Typ MLT/3

3 Schubladen je 200 mm hoch
3 Griffelemente

Pulverbeschichtet				Edelstahl
Art.-Nr.	Breite mm	Tiefe mm	Höhe mm	Art.-Nr.
53765001	450	580	700	54765001
53765003	600	580	700	54765003
53765002	900	580	700	54765002
53765004	1200	580	700	54765004

MEGAPROGRESS UNTERBAUSCHRANK DIN-NORM



Unterbauschrank mit Schubladen

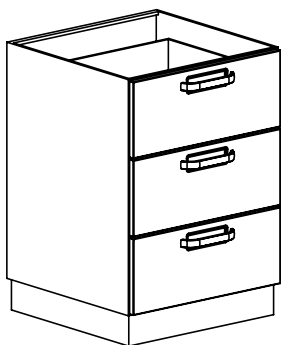
Typ MLT/3

2 Schubladen je 300 mm hoch
1 Schublade 150 mm hoch
3 Griffelemente

Pulverbeschichtet

Edelstahl

Art.-Nr.	Breite mm	Tiefe mm	Höhe mm	Art.-Nr.
53765005	450	580	850	54765005
53765007	600	580	850	54765007
53765006	900	580	850	54765005
53765008	1200	580	850	54765007



Unterbauschrank mit Schubladen

Typ MLT/3

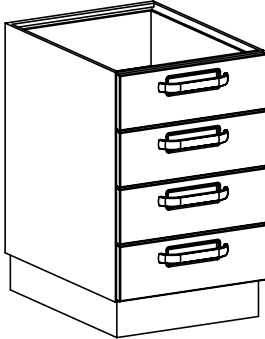
3 Schubladen je 250 mm hoch
3 Griffelemente

Pulverbeschichtet

Edelstahl

Art.-Nr.	Breite mm	Tiefe mm	Höhe mm	Art.-Nr.
53765009	450	580	850	54765009
53765011	600	580	850	54765011
53765010	900	580	850	54765010
53765012	1200	580	850	54765012

MEGAPROGRESS UNTERBAUSCHRANK DIN-NORM



Unterbauschrank mit Schubladen

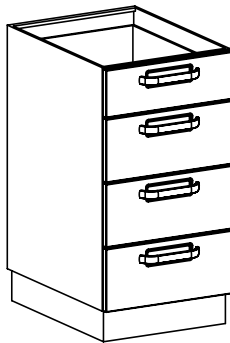
Typ MLT/4

4 Schubladen je 150 mm hoch
4 Griffelemente

Pulverbeschichtet

Edelstahl

Art.-Nr.	Breite mm	Tiefe mm	Höhe mm	Art.-Nr.
53765013	450	580	700	54765013
53765015	600	580	700	54765015
53765014	900	580	700	54765014
53765016	1200	580	700	54765016



Unterbauschrank mit Schubladen

Typ MLT/4

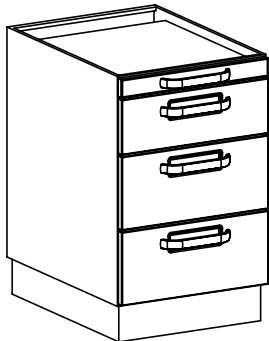
3 Schubladen je 200 mm hoch
1 Schublade 150 mm hoch
4 Griffelemente

Pulverbeschichtet

Edelstahl

Art.-Nr.	Breite mm	Tiefe mm	Höhe mm	Art.-Nr.
53765017	450	580	850	54765017
53765019	600	580	850	54765019
53765018	900	580	850	54765018
53765020	1200	580	850	54765020

MEGAPROGRESS UNTERBAUSCHRANK DIN-NORM



Unterbauschrank mit Schubladen

Typ MLT/4

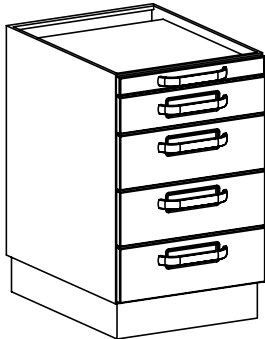
mit Auszugsplatte
 2 Schubladen je 200 mm hoch
 1 Schublade 150 mm hoch
 1 Auszugsplatte 50 mm hoch

Pulverbeschichtet

Edelstahl

Art.-Nr.	Breite mm	Tiefe mm	Höhe mm	Art.-Nr.
53765021	450	580	700	54765021
53765023	600	580	700	54765023

MEGAPROGRESS UNTERBAUSCHRANK DIN-NORM



Unterbauschrank mit Schubladen

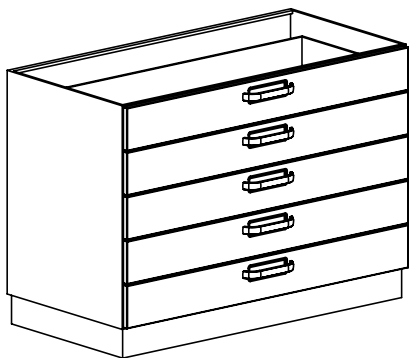
Typ MLT/5

mit Auszugsplatte
 3 Schubladen je 150 mm hoch
 1 Schublade 100 mm hoch
 1 Auszugsplatte 50 mm hoch

Pulverbeschichtet

Edelstahl

Art.-Nr.	Breite mm	Tiefe mm	Höhe mm	Art.-Nr.
53765025	450	580	700	54765025
53765027	600	580	700	54765027



Unterbauschrank mit Schubladen

Typ MLT/5

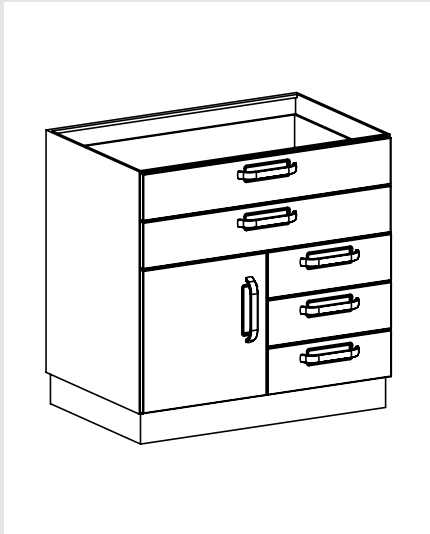
5 Schubladen je 150 mm hoch
 5 Griffelemente

Pulverbeschichtet

Edelstahl

Art.-Nr.	Breite mm	Tiefe mm	Höhe mm	Art.-Nr.
53765029	450	580	850	54765029
53765031	600	580	850	54765031
53765033	900	580	850	54765033
53765035	1200	580	850	54765035

MEGAPROGRESS UNTERBAUSCHRANK DIN-NORM



Unterbauschrank mit Schubladen und Tür

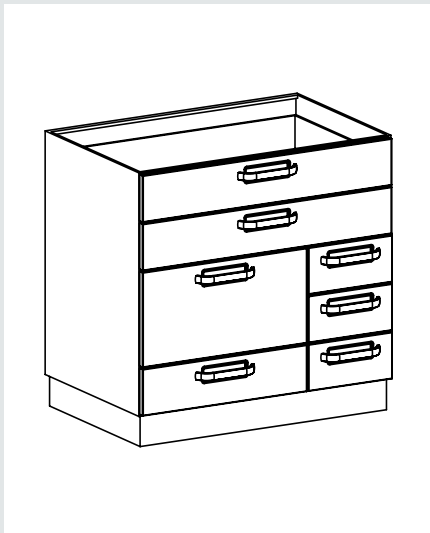
Typ MLTF/5

1 Tür, Türanschlag links
 3 Schubladen je 150 mm hoch, 450 mm breit
 2 Schubladen je 150 mm hoch, 900 mm breit
 6 Griffelemente

Pulverbeschichtet

Edelstahl

Art.-Nr.	Breite mm	Tiefe mm	Höhe mm	Art.-Nr.
53765101	900	580	850	54765101



Unterbauschrank mit Schubladen

Typ MLT/7

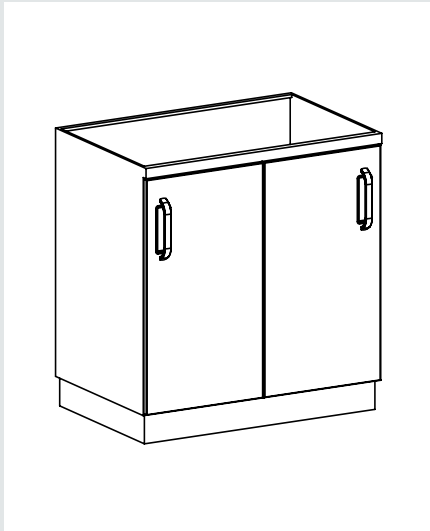
3 Schubladen je 150 mm hoch, 300 mm breit
 1 Schublade 150 mm hoch, 600 mm breit
 1 Schublade 300 mm hoch, 600 mm breit
 2 Schubladen je 150 mm hoch, 900 mm breit
 7 Griffelemente

Pulverbeschichtet

Edelstahl

Art.-Nr.	Breite mm	Tiefe mm	Höhe mm	Art.-Nr.
53765201	900	580	850	54765201

MEGAPROGRESS UNTERBAUSCHRANK DIN-NORM



Unterbauschrank mit Schiebetüren

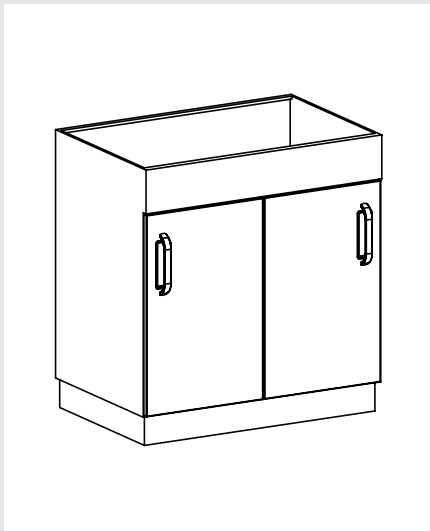
Typ MSB

2 Schiebetüren
35 mm Führungsblende
2 Griffelemente

Pulverbeschichtet

Edelstahl

Art.-Nr.	Breite mm	Tiefe mm	Höhe mm	Art.-Nr.
53765301	900	580	850	54765301
53765303	1200	580	850	54765303
53765305	1500	580	850	54765305



Unterbauschrank mit Schiebetüren und Beckenblende

Typ MSBB

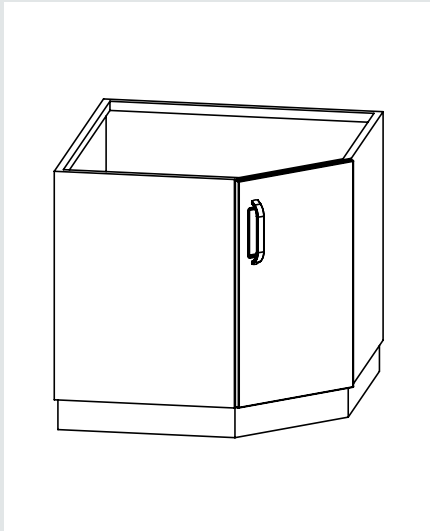
2 Schiebetüren
2 Griffelemente
1 Beckenblende 150 mm hoch

Pulverbeschichtet

Edelstahl

Art.-Nr.	Breite mm	Tiefe mm	Höhe mm	Art.-Nr.
53765401	900	580	850	54765401
53765403	1200	580	850	54765403
53765405	1500	580	850	54765405

MEGAPROGRESS UNTERBAUSCHRANK DIN-NORM



Eck-Unterbaustrank

Typ MEBE

- 1 Flügeltür, Türanschlag rechts oder links
- 1 festes Bord
- 1 Griffelement

Pulverbeschichtet

Art.-Nr.

Breite
mmTiefe
mmHöhe
mm**53765501**

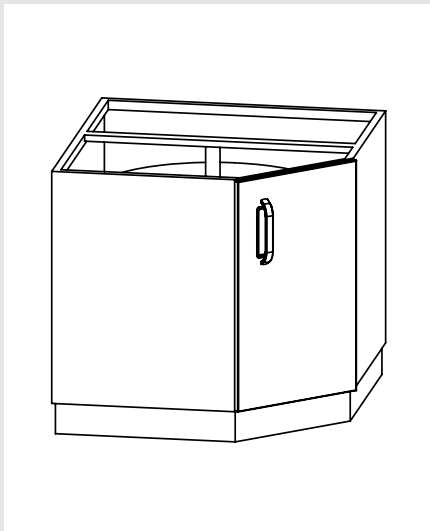
900

580

850

Edelstahl

Art.-Nr.

54765501

Eck-Unterbaustrank

Typ MEBD

- 1 Flügeltür, Türanschlag rechts oder links
- 2 Drehböden
- 1 Griffelement

Pulverbeschichtet

Art.-Nr.

Breite
mmTiefe
mmHöhe
mm**53765601**

900

580

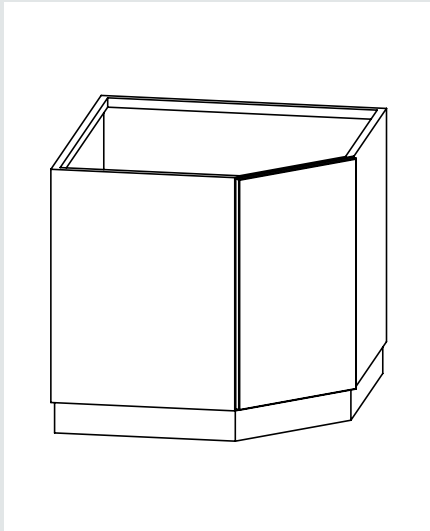
850

Edelstahl

Art.-Nr.

54765601

MEGAPROGRESS UNTERBAUSCHRANK DIN-NORM



Eck-Unterbauschrank

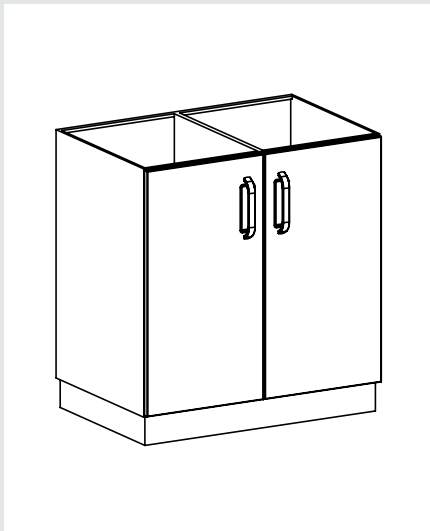
Typ MEBK

1 Kipplade mit pneumatischer Türbremse,
Türinnenseite mit
hochklappbarem Einhängbügel und Abstellbord für Kunststoff-Abfallsäcke

Pulverbeschichtet

Edelstahl

Art.-Nr.	Breite mm	Tiefe mm	Höhe mm	Art.-Nr.
53762501	900	580	850	54762501



Unterbauschrank mit Flügelüren für DIN-Modul

Typ EMFB2

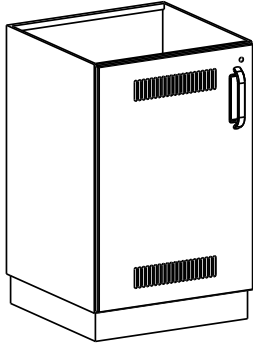
2 Flügelüren
1 Mitteltrennwand
2 Griffelemente
ohne Ausstattung
zur Aufnahme von DIN-Modulen Größe 535 x 500 mm

Pulverbeschichtet

Edelstahl

Art.-Nr.	Breite mm	Tiefe mm	Höhe mm	Art.-Nr.
53770501	1200	580	700	54770501
53770503	1200	580	850	54770503

MEGAPROGRESS UNTERBAUSCHRANK – KÜHLGERÄT



Unterbauschrank für Medikamentenkühlschrank

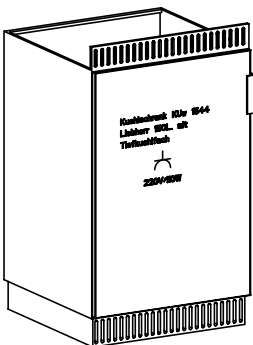
Typ MFBK

Preis ohne Kühlgerät
 1 Vorbautür, Türanschlag rechts oder links
 mit Hebelschloß verschließbar, Lüftungsgitter
 zum Einbau eines Medikamentenkühlschranks, Fabr. Kirsch, Med. 85, 80 l
 oder mit Froster Med 70
 1 Griffelement

Pulverbeschichtet

Edelstahl

Art.-Nr.	Breite mm	Tiefe mm	Höhe mm	Art.-Nr.
53765701	600	580	850	54765701



Unterbau – Kühlschrank

Typ MUK

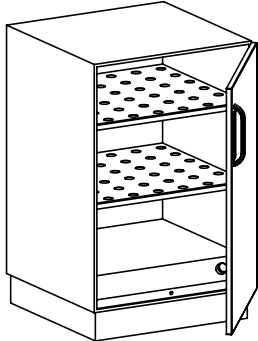
Türanschlag rechts oder links
 Unterbaukühlschrank, ca. 150 l, regelbar von +2° bis + 10° C, mit Abtauautomatik
 und Frosterfach -18°C
 Fabr. Liebherr KUw 1544, mit Dekorblende in Frontfarbe,
 Anschluss 230 V-110 W
 (andere Fabrikate auf Anfrage)

Pulverbeschichtet

Edelstahl

Art.-Nr.	Breite mm	Tiefe mm	Höhe mm	Art.-Nr.
53765801	600	580	850	54765801

MEGAPROGRESS UNTERBAUSCHRANK MIT WÄRMEEINRICHTUNG



Wärmeschrank – Unterbauschrank

Typ MFBW1

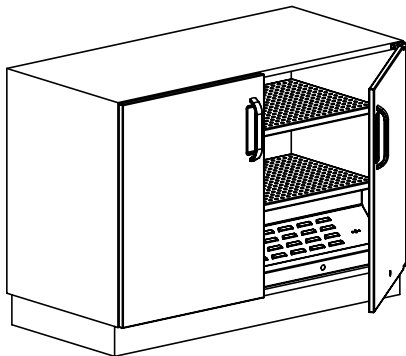
– NICHT ZUR INFUSIONSLAGERUNG GEEIGNET –

1 Flügeltür verschließbar, Türanschlag rechts oder links
 2 Einlegeböden Edelstahl, gelocht
 1 Griffelement
 Leistung 1000 W

Pulverbeschichtet

Edelstahl

Art.-Nr.	Breite mm	Tiefe mm	Höhe mm	Art.-Nr.
53765901	600	580	850	54765901



Wärmeschrank – Unterbauschrank

Typ MFBW2

– NICHT ZUR INFUSIONSLAGERUNG GEEIGNET –

2 Flügeltüren verschließbar
 2 Einlegeböden gelocht aus Edelstahl
 2 Griffelemente
 Leistung 2000 W

Pulverbeschichtet

Edelstahl

Art.-Nr.	Breite mm	Tiefe mm	Höhe mm	Art.-Nr.
54208401	900	580	700	54208601
54208403	1200	580	700	54208603
54208405	900	580	850	54208605
54208407	1200	580	850	54208607

MEGAPROGRESS WÄRMESCHUBLADE



Wärmeschublade für Infusionen

mit gelochtem Einsatz, Schalterblende und LED-Display zur Innentemperaturanzeige
 Kapazität: Schublade 450 mm breit: 12 x 1 l
 oder 20 x 0,5 l Flaschen; Schublade 600 mm: 20 x 1 l
 oder 32 x 0,5 l Flaschen; Schublade 660 mm breit: 24 x 1 l oder 36 x 0,5 l Flaschen,
 Temperatur regelbar von +33 °C bis +37 °C, werkseitig eingestellt auf + 37 °C,
 Übertemperatursicherung bei 46 °C, PTC-Heizelement selbstbegrenzend,
 elektr. Anschluss: 220–240 V AC, 50–60 Hz, 400 Watt, 1,7 A;
 Zargenhöhe 233 mm, Beladehöhe: Blendenhöhe minus 50 mm;
 Medizinprodukt der Klasse 1

Pulverbeschichtet

Edelstahl

Art.-Nr.	Breite mm	Tiefe mm	Höhe mm	Elektr. Anschluss Leistung	Art.-Nr.
34678401	450–660	580–680	350–375	220–240 V AC, 50–60 Hz, 400 Watt, 1,7 A	34678402



Wärmeschublade für Wäsche

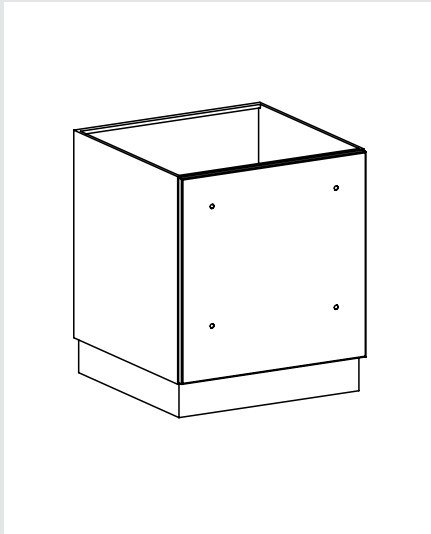
mit gelochtem Einsatz, Schalterblende und LED-Display zur Innentemperaturanzeige
 Temperatur regelbar von 40 °C bis 65 °C,
 Übertemperatursicherung, PTC-Heizelement selbstbegrenzend,
 elektr. Anschluss: 220–240 V AC, 50–60 Hz, 400 Watt, 1,7 A;
 Zargenhöhe 233 mm, Beladehöhe: Blendenhöhe minus 50 mm,
 Schuladenkapazität: 450 mm: 24 dm³, 600 mm: 34 dm³, 660 mm: 40 dm³

Pulverbeschichtet

Edelstahl

Art.-Nr.	Breite mm	Tiefe mm	Höhe mm	Elektr. Anschluss Leistung	Art.-Nr.
54306401	450–660	580	350–375	220–240 V AC, 50–60 Hz, 400 Watt, 1,7 A	54306402

MEGAPROGRESS UNTERBAUSCHRANK FÜR AUSGUSS



Ausguss-Unterbauschrank

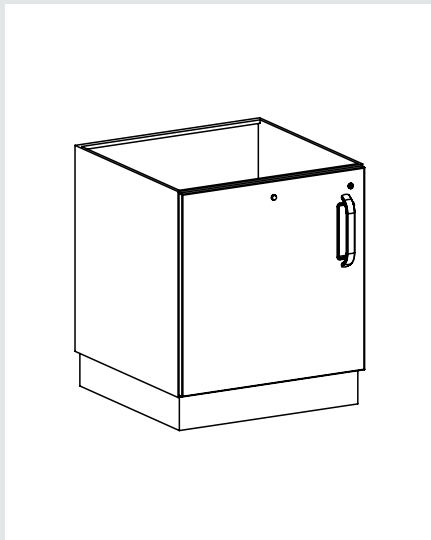
Typ MBB

für Hospitalausguss
1 Revisionsblende, abnehmbar

Pulverbeschichtet

Edelstahl

Art.-Nr.	Breite mm	Tiefe mm	Höhe mm	Art.-Nr.
53766201	600	580	600	54766201



Ausguss-Unterbauschrank

Typ MFAB1

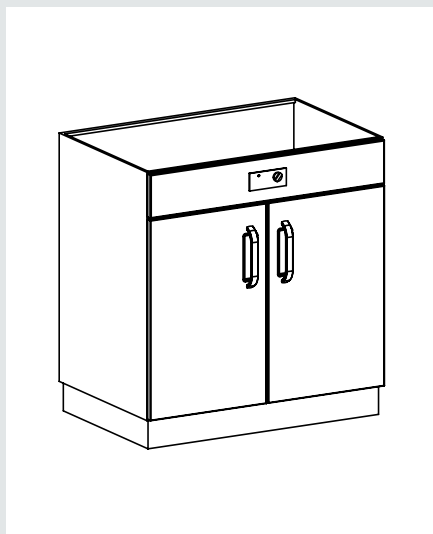
für Hospitalausguss
Druckerhöhungsanlage integrierbar
1 Flügeltür, Türanschlag rechts oder links
verschießbar
1 Griffelement

Pulverbeschichtet

Edelstahl

Art.-Nr.	Breite mm	Tiefe mm	Höhe mm	Art.-Nr.
53766101	600	580	600	54766101

MEGAPROGRESS UNTERBAUSCHRANK FÜR ULTRASCHALLGERÄT



Unterbauschrank zum Einbau eines Ultraschallgerätes

Typ MFBBUS2

- 2 Flügeltüren
- 2 Griffelemente
- 1 Blende 150 mm hoch mit Ausschnitt für Bedieneinheit des Ultraschallgerätes

Pulverbeschichtet

Edelstahl

Art.-Nr.	Breite mm	Tiefe mm	Höhe mm	Art.-Nr.
53766301	900	580	850	54766301



Ultraschallgerät Bandelin ZE 1058

Typ SONOREX ZE 1058 ST 15

- Steuereinheit mit Schaltuhr 1–15 Minuten und Dauerbetrieb
- komplett mit Bandelin Ultraschall-Reinigungsgerät Typ SONOREX ZE1058

Art.-Nr.	Breite mm	Tiefe mm	Höhe mm	Beschreibung
542988	600	400	200	bestehend aus HF-Generator GT1000M, Leistung max. 2 x 1200 W/Periode, Frequenz 35 KHz, mit 16 Schwingelementen einschließlich Schwingwanne TE1058 aus Edelstahl, Auslauf wahlweise rechts oder links, Abm. 600 x 400 x 200 mm passend für DIN-STE und ISO-Norm-Siebschalen, inklusive Ablaufgarnitur, Korbträger, Einsatzkorb und Deckel

MEGAPROGRESS UNTERBAUSCHRANK FÜR ULTRASCHALLGERÄT



Ultraschallgerät Bandelin ZE 1058 DT

mit digitaler Steuereinheit ST 30 DT mit Temperaturkontrolle in der Schwingwanne und Temperaturfühler
komplett mit Bandelin Ultraschall-Reinigungsgerät Typ SONOREX ZE1058

Art.-Nr.	Breite mm	Tiefe mm	Höhe mm	Beschreibung
543225	600	400	200	bestehend aus HF-Generator GT1000M, Leistung max. 2 x 1200 W/Periode, Frequenz 35 KHz, mit 16 Schwingelementen, einschließlich Schwingwanne TE1058 aus Edelstahl, Auslauf wahlweise rechts oder links, Abm. 600 x 400 x 200 mm passend für DIN-STE und ISO-Norm-Siebschalen, inklusive Ablaufgarnitur, Korbträger, Einsatzkorb und Deckel



Steuereinheit Ultraschallgerät Bandelin

ST 30 DT

Art.-Nr.	Beschreibung
MC0106	Digitale Steuereinheit STE 30 DT des Ultraschallgerät SONOREX Super ZE 1058 (Steuereinheit ST 15 entfällt)

MEGAPROGRESS UNTERBAUSCHRANK FÜR ULTRASCHALLGERÄT



Ultraschallgerät SONOMIC MC 1000 komplett

Typ SONOMIC MC 1000

Bandelin-Ultraschallgerät für Hohlkörper zur Desinfektion und Reinigung von max. 12 spülbaren MIC-Instrumenten mit Korb K 1000 MC, Deckel D 1000 MC Tischgerät

Edelstahl

Art.-Nr.	Breite mm	Tiefe mm	Höhe mm	Stärke mm	Beschreibung
542989	860	490	415	2	Schwingwanne – innen: 650 x 400 x 210/230* mm (LxBxT) *geneigter Wannboden, Arbeitsfüllmenge: 35 L, Ablauf: Armatur mit Drehgriffbedienung, Schwingsystem: 12 PZT-Großflächen-Schwingsystem, Ultraschall-Frequenz: 40kHz, Ultraschall-Spitzenleistung: 2400 W, HF-Leistung: 600 W, Erhaltungsheizung 400 W, Stromaufnahme: 2,9 A, Gewicht mit Korb und Deckel: 40 kg Edelstahl 1.4571, titanstabilisiert, 2 mm stark

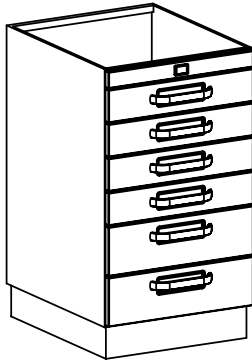
Ultraschallgerät Medisafe komplett

Typ MED 1134 SI Digital

komplett mit Zubehör,
für 6 bis 12 Hohlinstrumente

Art.-Nr.	Breite mm	Tiefe mm	Höhe mm	Beschreibung
542990	656	301	156	Ausschnittsmaße: 656 x 301 mm Beckenmaße: 651 x 294 x 156 mm

MEGAPROGRESS GYNÄKOLOGIE-SCHRANK



Unterbauschrank – Gynäkologie

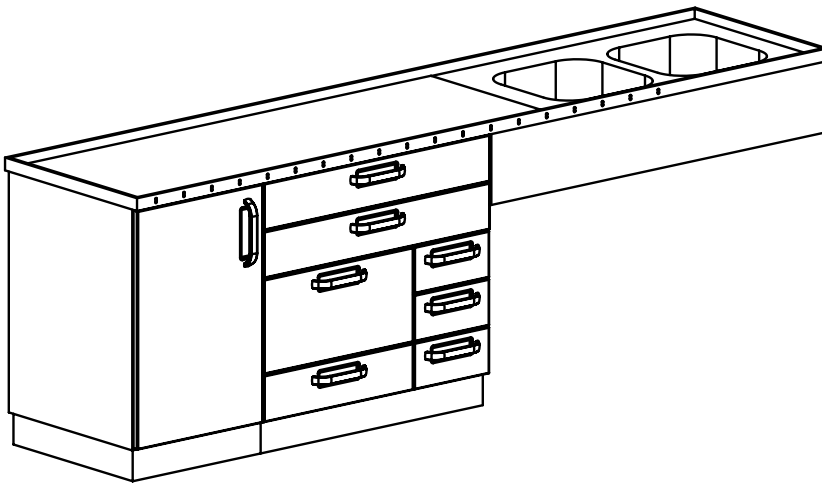
Typ MLTW

2 Schubladen je 150 mm hoch
 4 Schubladen je 100 mm hoch mit Vorwärmeeinrichtung
 1 Schalterblende 50 mm hoch
 6 Griffelemente

Pulverbeschichtet

Art.-Nr.	Breite mm	Tiefe mm	Höhe mm
53763501	500	580	850
53763503	600	580	850

MEGAPROGRESS GIPSBANKANLAGE UND ZUBEHÖR



Gipsbankanlage

Typ MGA 27/9

Tischplatte aus Edelstahl mit
 2 eingeschweißten Becken
 400 x 400 x 200 mm, mit umlaufendem
 Profilrand und Gefälle zu den Becken.

An der vorderen Randabkantung
 eingeprägte Messmarken.

1 Unterbauschrank 600 mm breit
 mit Flügeltür, Türanschlag rechts oder links,
 mit 1 Einlegeboden aus Edelstahl

1 Unterbauschrank 900 mm breit mit
 6 Schubladen je 150 mm hoch und
 1 Schublade 300 mm hoch

im Beckenbereich

1 Blende 1200 mm lang und 255 mm hoch

8 Griffelemente

Edelstahl

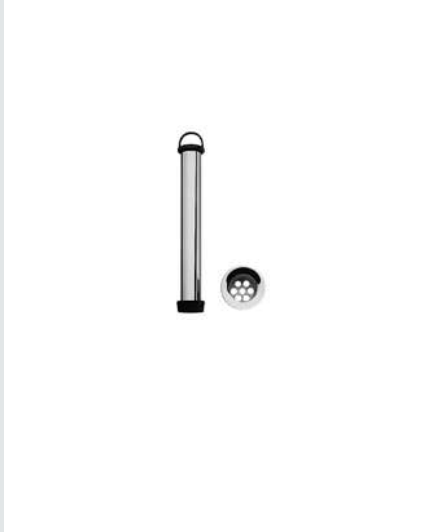
Art.-Nr.	Breite mm	Tiefe mm	Höhe mm
MC0135	2720	600	890

Art.-Nr.

MC0035

Messmarken für Gipsbank

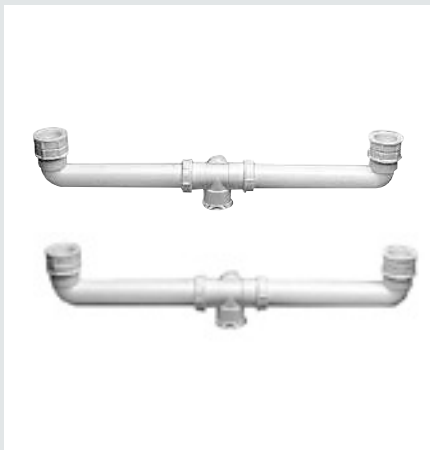
MEGAPROGRESS GIPSBANKANLAGE UND ZUBEHÖR



Standrohrventil 1½"

Edelstahl

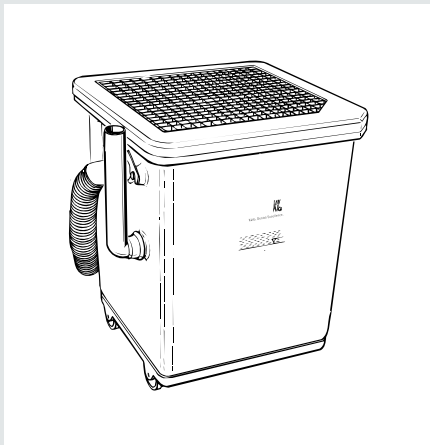
Art.-Nr.	Beschreibung
369962	mit Gummikonus, Kelchplatte aus Edelstahl, ohne Lötverschraubung für Beckentiefe 200 mm, Wasserstand 180 mm



Ablaufverbindung

Kunststoff

Art.-Nr.	Beschreibung
369969	Kunststoff-Ablaufverbindung 1½" für Doppelbecken

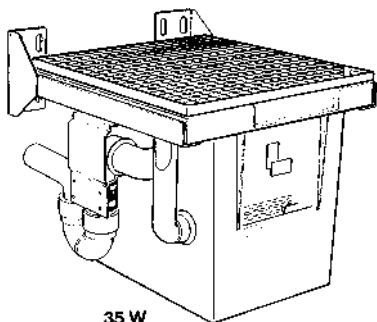


Gipsklärbecken fahrbar

Typ EWL 90

Art.-Nr.	Breite mm	Höhe mm	Beschreibung
543022	560	585	90 Liter Fassungsvermögen

MEGAPROGRESS GIPSBANKANLAGE UND ZUBEHÖR

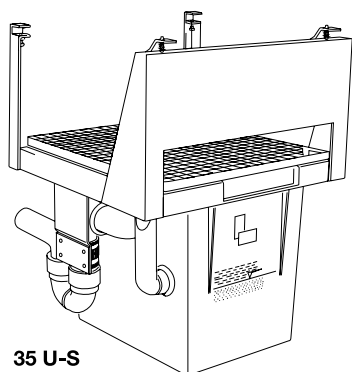


35 W

Kunststoff-Gipsfangbecken

Typ 35 W

Art.-Nr.	Beschreibung
146292	zur Wandbefestigung, zur Entsorgung herausziehbar



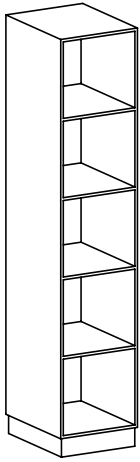
35 U-S

Kunststoff-Gipsfangbecken

Typ 35 T

Art.-Nr.	Beschreibung
146317	zur Schrankbefestigung, zur Entsorgung herausziehbar

MEGAPROGRESS HOCHSCHRANK DIN-NORM

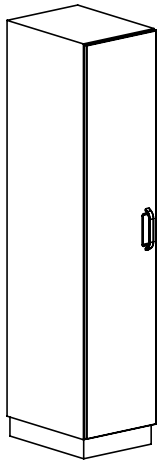


Hochschrank – offen

Typ MOBH

Borde optional

Pulverbeschichtet				Edelstahl
Art.-Nr.	Breite mm	Tiefe mm	Höhe mm	Art.-Nr.
53767201	450	557	2100	54767201
53767202	600	557	2100	54767202
53767203	900	557	2100	54767203
53767204	1200	557	2100	54767204



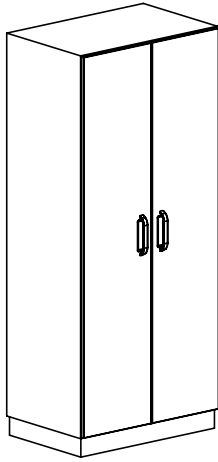
Hochschrank mit Flügeltür

Typ MFBH1

1 Flügeltür, Türanschlag rechts oder links
1 Griffelement

Pulverbeschichtet				Edelstahl
Art.-Nr.	Breite mm	Tiefe mm	Höhe mm	Art.-Nr.
53767301	450	580	2100	54767301
53767305	600	580	2100	54767305

MEGAPROGRESS HOCHSCHRANK DIN-NORM

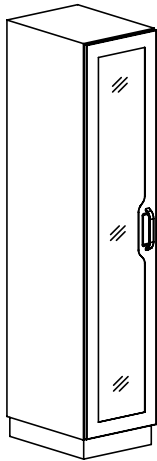


Hochschrank mit Flügeltüren

Typ MFBH2

2 Flügeltüren
2 Griffelemente

Pulverbeschichtet				Edelstahl
Art.-Nr.	Breite mm	Tiefe mm	Höhe mm	Art.-Nr.
53767401	900	580	2100	54767401
53767403	1200	580	2100	54767403



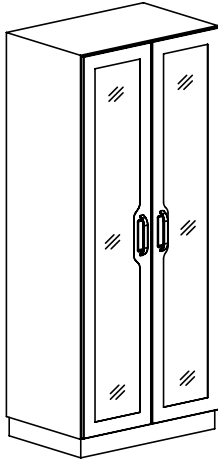
Hochschrank mit Flügeltür mit Glaseinsatz

Typ MGBH1

Flügeltür mit Glaseinsatz, Türanschlag rechts oder links
1 Griffelement

Pulverbeschichtet				Edelstahl
Art.-Nr.	Breite mm	Tiefe mm	Höhe mm	Art.-Nr.
53762601	450	580	2100	54762601
53762605	600	580	2100	54762605

MEGAPROGRESS HOCHSCHRANK DIN-NORM

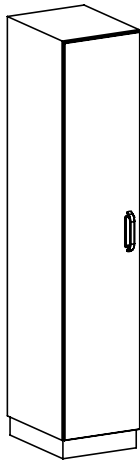


Hochschrank mit Flügeltüren mit Glaseinsatz

Typ MGBH2

2 Flügeltüren mit Glaseinsatz
2 Griffelemente

Pulverbeschichtet				Edelstahl
Art.-Nr.	Breite mm	Tiefe mm	Höhe mm	Art.-Nr.
53762701	900	580	2100	54762701
53762703	1200	580	2100	54762703



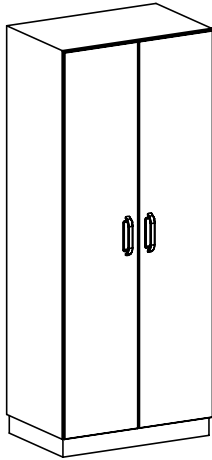
Medikamentenhochschrank

Typ MFMH1

1 Flügeltür, Türanschlag rechts oder links
1 Griffelement
8 Medikamentenbehälter an der Türinnenseite (Borde verkürzt – gemäß Zubehör)

Pulverbeschichtet				Edelstahl
Art.-Nr.	Breite mm	Tiefe mm	Höhe mm	Art.-Nr.
53767901	600	580	2100	54767901

MEGAPROGRESS HOCHSCHRANK DIN-NORM



Medikamentenhochschrank

Typ MFMH2

2 Flügeltüren
2 Griffelemente
16 Medikamentenbehälter an der Türinnenseite (Borde verkürzt – gemäß Zubehör)

Pulverbeschichtet

Art.-Nr.

Breite
mm

Tiefe
mm

Höhe
mm

Edelstahl

Art.-Nr.

53768001

900

580

2100

54768001

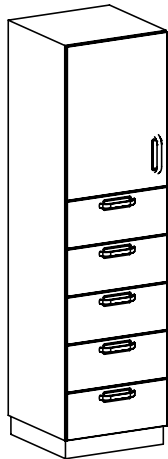
53768003

1200

580

2100

54768003



Schubladenhochschrank

Typ MLTFH1

1 Flügeltür, Türanschlag rechts oder links
5 Schubladen je 250 mm hoch
6 Griffelemente

Pulverbeschichtet

Art.-Nr.

Breite
mm

Tiefe
mm

Höhe
mm

Edelstahl

Art.-Nr.

53768301

600

580

2100

54768301

MEGAPROGRESS HOCHSCHRANK DIN-NORM



Schubladenhochschrank

Typ MLTFH2/11

2 Flügeltüren
 2 Schubladen je 100 mm hoch, 600 mm breit
 4 Schubladen, je 150 mm hoch, 600 mm breit
 5 Schubladen, je 150 mm hoch, 1200 mm breit
 13 Griffelemente

Pulverbeschichtet				Edelstahl
Art.-Nr.	Breite mm	Tiefe mm	Höhe mm	Art.-Nr.
53790601	1200	580	2100	53790701



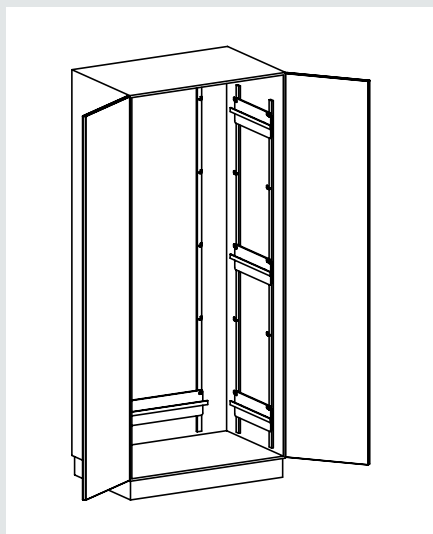
Schubladenhochschrank

Typ MLTFH2

2 Flügeltüren
 5 Schubladen je 250 mm hoch
 7 Griffelemente

Pulverbeschichtet				Edelstahl
Art.-Nr.	Breite mm	Tiefe mm	Höhe mm	Art.-Nr.
53768401	900	580	2100	54768401

MEGAPROGRESS HOCHSCHRANK DIN-NORM



OP-Zubehör-Hochschrank

Typ MFOPH2

2 Flügeltüren

2 Griffelemente

Halterungen und Gleitschienen links und hinten (bei Breite 900 mm), links, rechts und hinten (bei Breite 1200 mm) an den Innenwänden zur Aufnahme von OP-Tisch-Zubehör

Pulverbeschichtet

Art.-Nr.

Breite
mm

Tiefe
mm

Höhe
mm

53770001

900

580

2100

53770003

1200

580

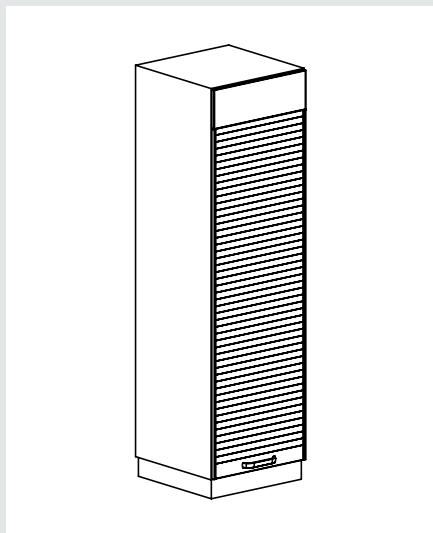
2100

Edelstahl

Art.-Nr.

54770001

54770003



Hochschrank mit Rollladen

Typ MRBH

mit eloxiertem Aluminium-Rollladen

Pulverbeschichtet

Art.-Nr.

Breite
mm

Tiefe
mm

Höhe
mm

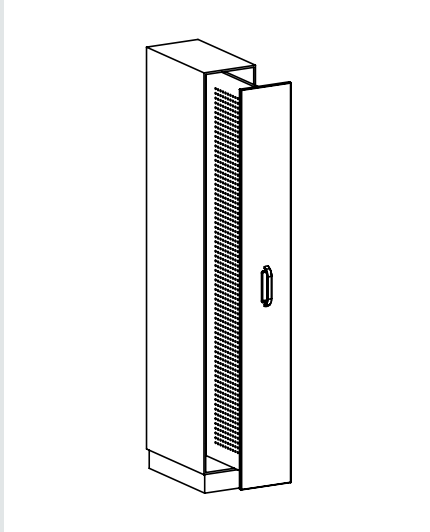
54296901

600

580

2100

MEGAPROGRESS HOCHSCHRANK DIN-NORM



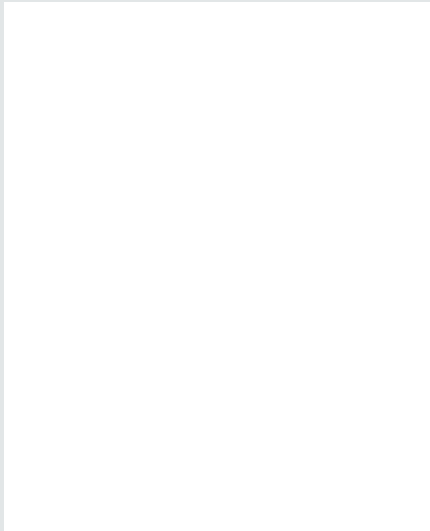
Hochschrank mit Auszugswand für Instrumente

Typ MFIZM

mit 1 Systemlochwand zum Ausziehen (aus pulverbeschichtetem Stahl), mit Griff, zum Einhängen von max. 60 Systemhaken pro Wand, individuell verstellbar, ohne Zubehör, max. Gesamtbelastung: 130 kg

Pulverbeschichtet

Art.-Nr.	Breite mm	Tiefe mm	Höhe mm
54238202	300	580	2100



Systemhaken für Hochschrank mit Auszugswand für Instrumente

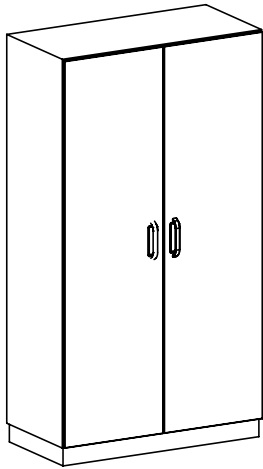
Lochwandhaken für Systemlochwand, Länge 100 mm, Einhängebrücke für Lochabstand 30 mm, Draht-Durchmesser Ø 4 mm

Edelstahl

Art.-Nr.

601790

MEGAPROGRESS HOCHSCHRANK DIN-NORM



Hochschrank mit Flügeltüren für DIN-Modul

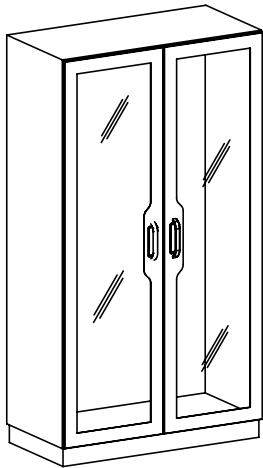
Typ EMFBH2

2 Flügeltüren
1 Mitteltrennwand
2 Griffelemente
ohne Ausstattung

Pulverbeschichtet

Edelstahl

Art.-Nr.	Breite mm	Tiefe mm	Höhe mm	Beschreibung	Art.-Nr.
53771101	1200	580	2100	zur Aufnahme von DIN- Modulen Größe 535 x 500 mm	54771101



Hochschrank mit Flügeltüren mit Glaseinsatz für DIN-Modul

Typ EMGBH2

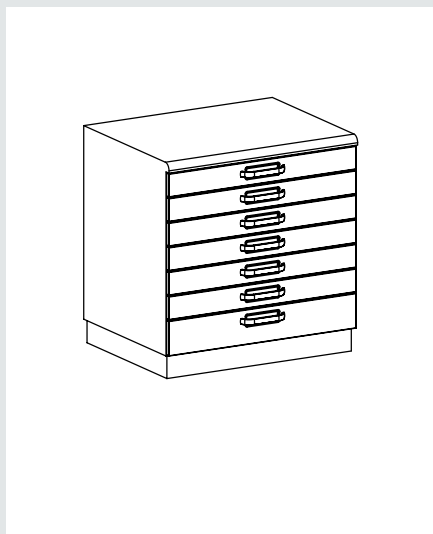
2 Flügeltüren mit Glaseinsatz
1 Mitteltrennwand
2 Griffelemente
ohne Ausstattung

Pulverbeschichtet

Edelstahl

Art.-Nr.	Breite mm	Tiefe mm	Höhe mm	Beschreibung	Art.-Nr.
53790401	1200	580	2100	zur Aufnahme von DIN-Modulen Größe 535 x 500 mm	53790501

MEGAPROGRESS IMPLANTATESCHRANK



Unterbau-Implantateschrank

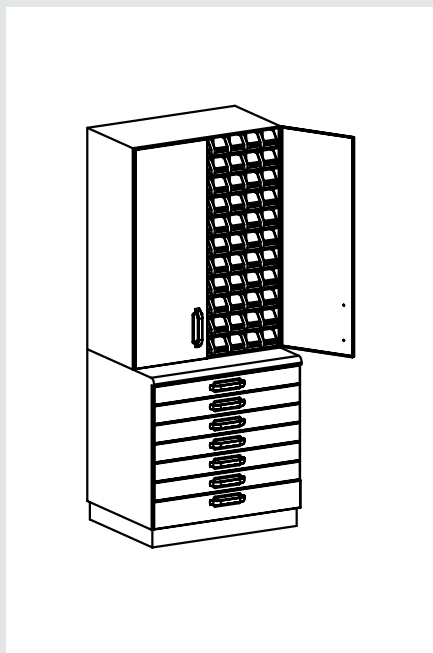
Typ MLTI

6 Schubladen mit variablen Fächerteilern aus Edelstahl für Implantate und Zubehör, je 100 mm hoch
 1 Schublade mit variablen Fächerteilern aus Edelstahl für Implantate und Zubehör, 150 mm hoch
 alle Schubladen mit Vollauszug; 7 Griffelemente,
 Max. Belastung je Schublade: 40 kg bei gleichmäßiger Verteilung

Pulverbeschichtet

Edelstahl

Art.-Nr.	Breite mm	Tiefe mm	Höhe mm	Art.-Nr.
53789101	900	680	890	53789301



Implantatehochschrank

Typ MLTFBHI

Implantateschrank
 oben:

1 Aufsatzschrank mit 2 Flügeltüren
 mit Kunststoffkleinteilegehäusen für Implantate und Zubehör (Aufsatzschranktiefe: 480 mm)
 unten:

6 Schubladen mit variablen Fächerteilern aus Edelstahl für Implantate und Zubehör, je 100 mm hoch,
 1 Schublade mit variablen Fächerteilern für Implantate und Zubehör, 150 mm hoch;
 mit Abdeckung aus Edelstahl
 9 Griffelemente
 Max. Belastung je Schublade: 40 kg bei gleichmäßiger Verteilung

Pulverbeschichtet

Edelstahl

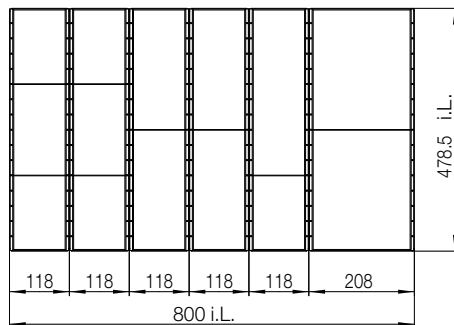
Art.-Nr.	Breite mm	Tiefe mm	Höhe mm	Art.-Nr.
54200101	900	480/680	2100	54200201

MEGAPROGRESS IMPLANTATESCHRANK

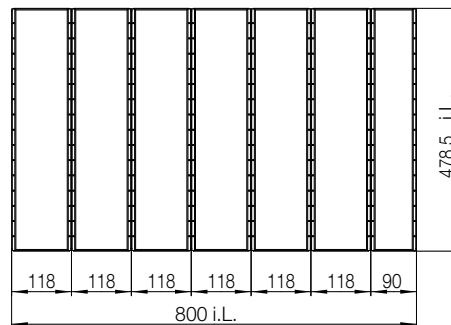
Zubehör Unterbau-Implantateschrank

Art.-Nr.	Beschreibung			
610396	Schublade 1 + 2, H100, MLTI MPS			
	10 x Teilerkasten	118 x 480 x 42 mm	MPS	610378
	2 x Teilerkasten	208 x 480 x 42 mm	MPS	610379
	14 x Fachteiler	118 x 42 mm	MPC	610384
	2 x Fachteiler	208 x 42 mm	MPC	610385
610397	Schublade 3 + 4, H100, MLTI MPS			
	12 x Teilerkasten	118 x 480 x 42 mm	MPS	610378
	2 x Teilerkasten	90 x 480 x 42 mm	MPS	610377
610398	Schublade 5 + 6, H100, MLTI MPS			
	4 x Teilerkasten	118 x 480 x 42 mm	MPS	610378
	6 x Teilerkasten	562 x 160 x 42 mm	MPS	610382
	12 x Fachteiler	160 x 42 mm	MPC	610386
610399	Schublade 7, H150 MLTI MPS			
	6 x Teilerkasten	118 x 480 x 69 mm	MPS	610381
	1 x Teilerkasten	90 x 480 x 69 mm	MPS	610380
	7 x Fachteiler	118 x 69 mm	MPC	610387
146748	Trennwände für BK-20, gelb			
146747	Kleinteilemagazine BK-20 ,gelb	185 x 400 x 83 mm		
146750	Trennwände für BK-30, gelb			
146749	Kleinteilemagazine BK-30, gelb	93 x 400 x 83 mm		
542994	Etiketten für Implantateschrank, Kleinteilemagazin BK 20 für MRK 93			
542995	Etiketten für Implantateschrank, Kleinteilemagazin BK 30 für MRK 186			

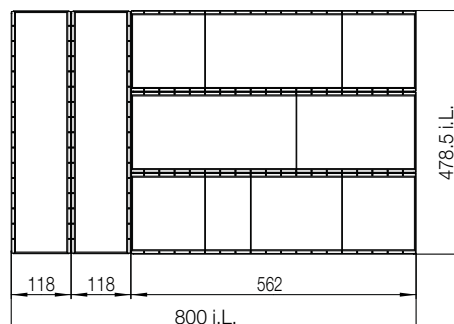
Schublade 1 + 2



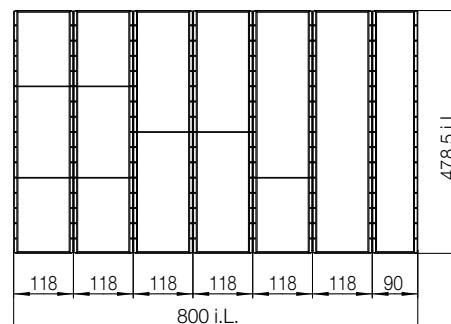
Schublade 3 + 4



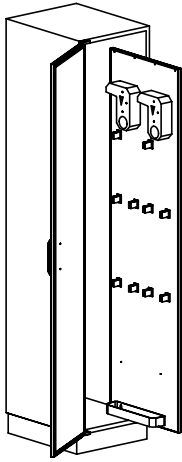
Schublade 5 + 6



Schublade 7



MEGAPROGRESS ENDOSKOPIESCHRANK



Endoskopie-Hochschrank

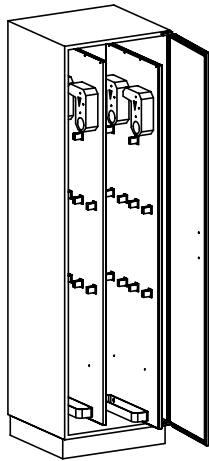
Typ MFEZH1 1VT

- 1 Flügeltür, Türanschlag rechts oder links
- 1 Griffelement
- 1 Vertikal-Trennwand nach vorne ausziehbar,
mit 4 Endoskophalterungen

Pulverbeschichtet

Edelstahl 18/10

Art.-Nr.	Breite mm	Tiefe mm	Höhe mm	Art.-Nr.
53768501	300	580	2100	54768501
53768505	450	580	2100	54768505
53768509	600	580	2100	54768509



Endoskopie-Hochschrank

Typ MFEZH1 2VT

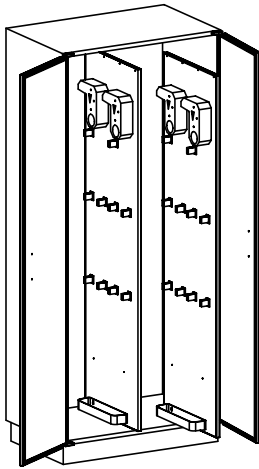
- 1 Flügeltür, Türanschlag rechts oder links
- 1 Griffelement
- 2 Vertikal-Trennwände nach vorne ausziehbar,
mit 8 Endoskophalterungen

Pulverbeschichtet

Edelstahl

Art.-Nr.	Breite mm	Tiefe mm	Höhe mm	Art.-Nr.
53768601	600	580	2100	54768601

MEGAPROGRESS ENDOSKOPIESCHRANK



Endoskopie-Hochschrank

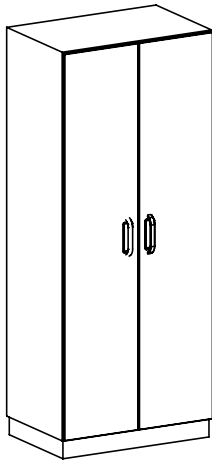
Typ MFEZH2 2VT

2 Flügeltüren
2 Griffelemente
2 Vertikal-Trennwände nach vorne ausziehbar,
mit 8 Endoskophalterungen

Pulverbeschichtet

Edelstahl

Art.-Nr.	Breite mm	Tiefe mm	Höhe mm	Art.-Nr.
53768701	900	580	2100	54768701



Endoskopie-Hochschrank

Typ MFEZH2 3VT

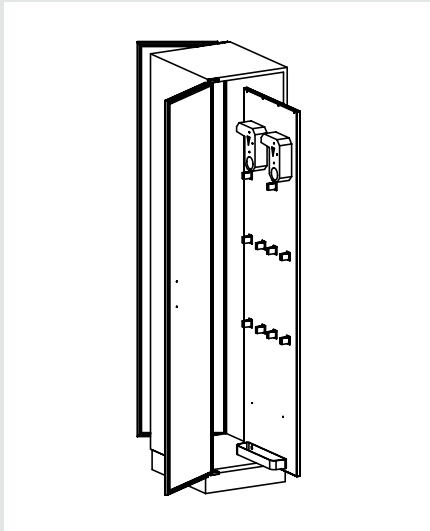
2 Flügeltüren
2 Griffelemente
3 Vertikal-Trennwände nach vorne ausziehbar,
mit 12 Endoskophalterungen

Pulverbeschichtet

Edelstahl

Art.-Nr.	Breite mm	Tiefe mm	Höhe mm	Art.-Nr.
53768801	900	580	2100	54768801

MEGAPROGRESS ENDOSKOPIESCHRANK



Endoskopie-Hochschrank

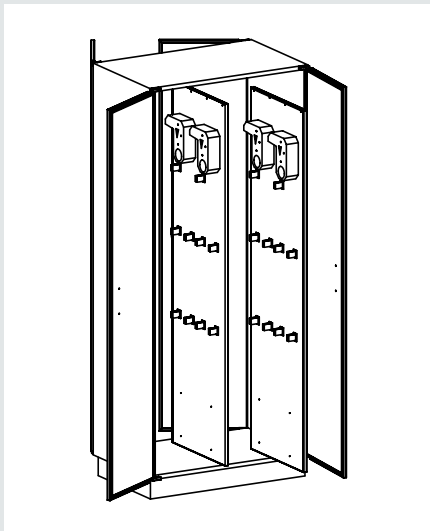
Typ MFEZ DRH 1VT

2 Flügeltüren als Durchreicheschrank
 2 Griffelemente
 1 Vertikal-Trennwand beidseitig ausziehbar,
 mit 4 Endoskophalterungen

Pulverbeschichtet

Edelstahl

Art.-Nr.	Breite mm	Tiefe mm	Höhe mm	Art.-Nr.
54303201	450	600	2100	53303201



Endoskopie-Hochschrank

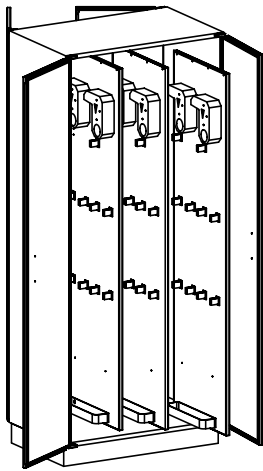
Typ MFEZ DRH 2VT

4 Flügeltüren als Durchreicheschrank
 4 Griffelemente
 2 Vertikal-Trennwände beidseitig ausziehbar,
 mit 8 Endoskophalterungen

Pulverbeschichtet

Art.-Nr.	Breite mm	Tiefe mm	Höhe mm
54303301	600	600	2100

MEGAPROGRESS ENDOSKOPIESCHRANK



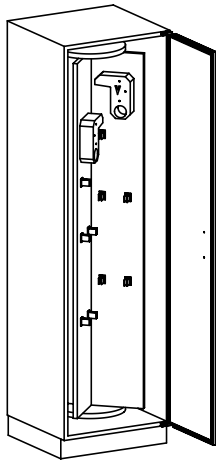
Endoskopie-Hochschrank

Typ MFEZ DRH 3VT

4 Flügeltüren als Durchreicheschrank
 4 Griffelemente
 3 Vertikal-Trennwände beidseitig ausziehbar,
 mit 12 Endoskophalterungen

Pulverbeschichtet

Art.-Nr.	Breite mm	Tiefe mm	Höhe mm
54303401	900	600	2100



Endoskopie-Hochschrank mit Karusell

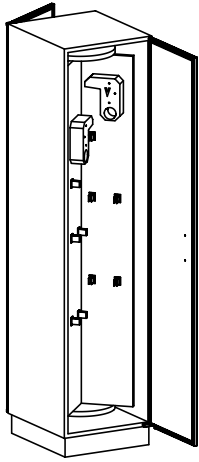
Typ MFEKH1

mit Karusell mit 8 Endoskophalterungen
 1 Flügeltür, 1 Griffelement

Pulverbeschichtet

Edelstahl

Art.-Nr.	Breite mm	Tiefe mm	Höhe mm	Art.-Nr.
54303501	600	580	2100	54323001

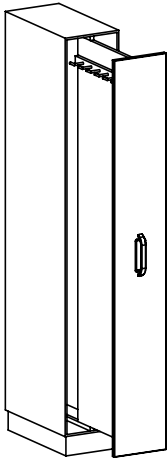
MEGAPROGRESS ENDOSKOPIESCHRANK**Endoskopie-Hochschrank mit Karusell****Typ MFEKDRH1**

mit Karusell mit 8 Endoskophalterungen
2 Flügeltüren als Durchreicheschrank, 2 Griffelemente

Pulverbeschichtet

Art.-Nr.	Breite mm	Tiefe mm	Höhe mm
54303601	600	600	2100

MEGAPROGRESS KATHETERSCHRANK

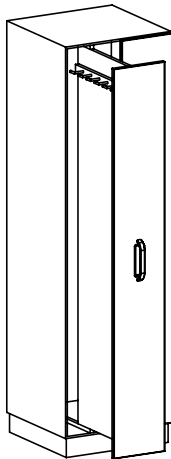


Katheter-Hochschrank

Typ MFHZH1 1VT

1 Vertikalauszug mit 12 Haken,
1 Griffelement,
Optional:
U-förmiger Edelstahl-Bügel zum Halten der Katheterenden

Pulverbeschichtet				Edelstahl
Art.-Nr.	Breite mm	Tiefe mm	Höhe mm	Art.-Nr.
54238201	300	580	2100	54251801



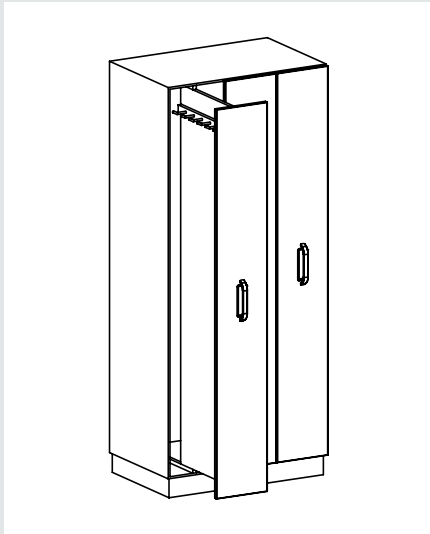
Katheter-Hochschrank

Typ MFHZH 2VT

2 Vertikalauszüge mit je 12 Haken
2 Griffelemente
Optional:
U-förmiger Edelstahl-Bügel zum Halten der Katheterenden

Pulverbeschichtet				Edelstahl
Art.-Nr.	Breite mm	Tiefe mm	Höhe mm	Art.-Nr.
54238001	600	580	2100	54251901

MEGAPROGRESS KATHETERSCHRANK



Katheter-Hochschrank

Typ MFHZH1 3VT

3 Vertikalauszüge mit je 12 Haken

3 Griffelemente

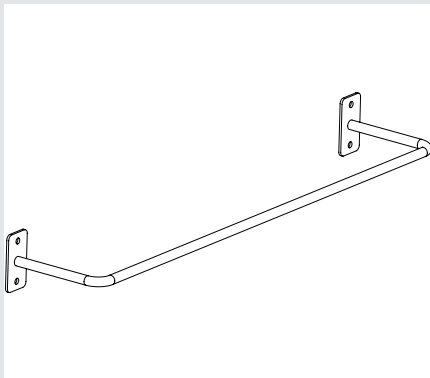
Optional:

U-förmiger Edelstahl-Bügel zum Halten der Katheterenden

Pulverbeschichtet

Edelstahl

Art.-Nr.	Breite mm	Tiefe mm	Höhe mm	Art.-Nr.
54238101	900	580	2100	54252001



Bügel zum Halten der Katheterenden

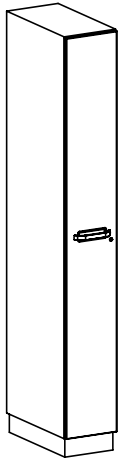
U-förmiger Bügel für Vertikalauszüge

Edelstahl

Art.-Nr.

604513

MEGAPROGRESS MEDIKAMENTENSCHRANK



Medikamenten-Hochschrank

Typ MLTAH/1

1 vertikaler Medikamentenauszug 300 mm breit, verschließbar, 10 verstellbare Facheinsätze und 40 Querteiler aus Plexiglas
1 Griffelement

Pulverbeschichtet

Art.-Nr.

Breite
mm

Tiefe
mm

Höhe
mm

Edelstahl

Art.-Nr.

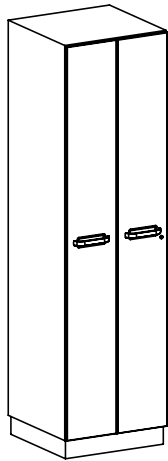
53768901

300

580

2100

54768901



Medikamenten-Hochschrank

Typ MLTAH/2

2 vertikale Medikamentenauszüge je 300 mm breit, mit Zentralverschluss, 20 verstellbare Facheinsätze und 80 Querteiler aus Plexiglas
2 Griffelemente

Pulverbeschichtet

Art.-Nr.

Breite
mm

Tiefe
mm

Höhe
mm

Edelstahl

Art.-Nr.

53769001

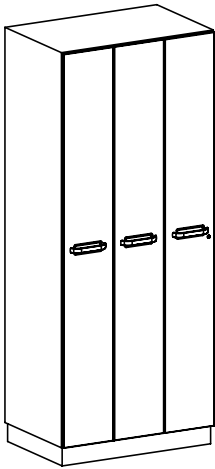
600

580

2100

54769001

MEGAPROGRESS MEDIKAMENTENSCHRANK



Medikamenten-Hochschrank

Typ MLTAH/3

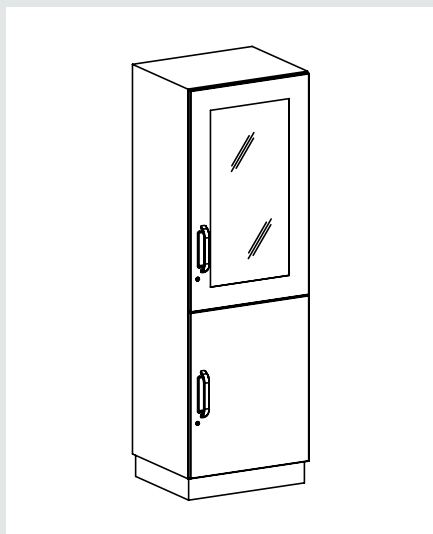
3 vertikale Medikamentenauszüge je 300 mm breit,
mit Zentralverschluss,
30 verstellbare Facheinsätze und 12 Querteiler aus Plexiglas
3 Griffelemente

Pulverbeschichtet

Edelstahl

Art.-Nr.	Breite mm	Tiefe mm	Höhe mm	Art.-Nr.
53769101	900	580	2100	54769101

MEGAPROGRESS PRAXISSCHRANK



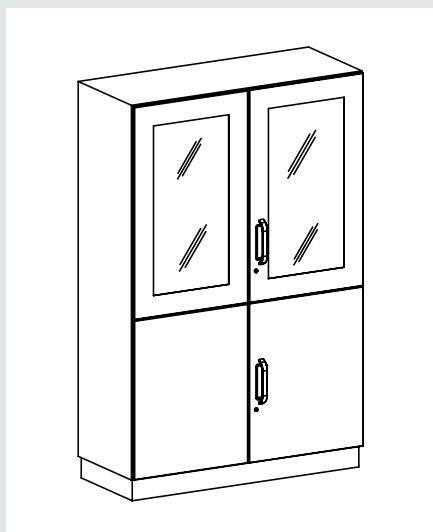
Praxisschrank

Typ MPFG1

oben: 1 Flügeltür mit Glaseinsatz, Türanschlag rechts oder links
 unten: 1 Flügeltür, Türanschlag rechts oder links,
 verschließbar
 4 Glaseinlegeböden,
 2 Griffelemente

Pulverbeschichtet

Art.-Nr.	Breite mm	Tiefe mm	Höhe mm
53789801	600	480	1750



Praxisschrank

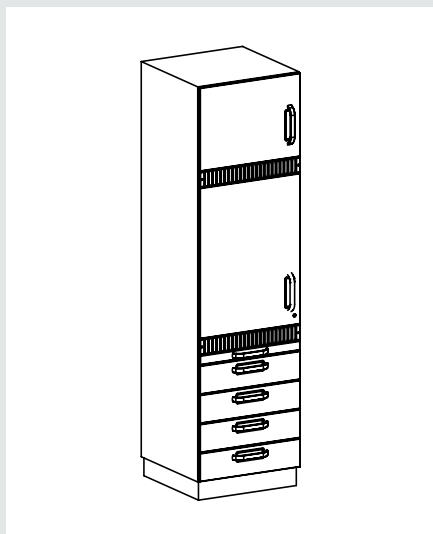
Typ MPFG2

oben: 2 Türen mit Glaseinsatz und Anschlagleiste,
 mit 4 Glaseinlegeböden
 unten: 2 Türen mit Anschlagleiste, verschließbar
 2 Griffelemente

Pulverbeschichtet

Art.-Nr.	Breite mm	Tiefe mm	Höhe mm
53789901	1200	480	1750

MEGAPROGRESS HOCHSCHRANK FÜR KÜHLGERÄTE



Hochschrank für Medikamentenkühlschrank

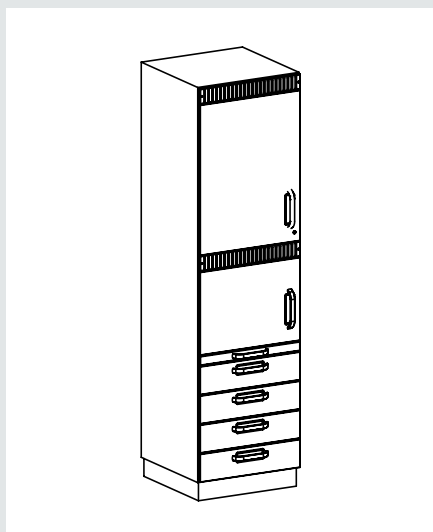
Typ MLTKH

vorbereitet zum Einbau eines Medikamentenkühlschranks (mittig),
Kirsch Med. 85, 80 ltr., mit Vorbautür, frontbündig, verschließbar,
oben 1 Flügeltür, Türanschlag rechts oder links
unten: 1 Auszugsplatte 50 mm hoch, 4 Schubladen je 150 mm hoch,
7 Griffelemente

Pulverbeschichtet

Edelstahl

Art.-Nr.	Breite mm	Tiefe mm	Höhe mm	Art.-Nr.
53769201	600	580	2100	54769201



Hochschrank für Medikamentenkühlschrank

Typ MLTKOH

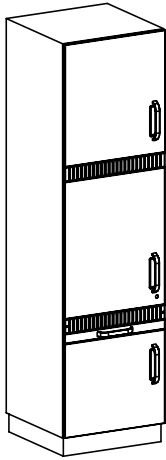
vorbereitet zum Einbau eines Medikamentenkühlschranks (oben),
Kirsch Med. 85, 80 ltr., mit Vorbautür, frontbündig, verschließbar,
mittig 1 Flügeltür, Türanschlag rechts oder links
unten: 1 Auszugsplatte 50 mm hoch, 4 Schubladen 150 mm hoch
7 Griffelemente

Pulverbeschichtet

Edelstahl

Art.-Nr.	Breite mm	Tiefe mm	Höhe mm	Art.-Nr.
53769301	600	580	2100	54769301

MEGAPROGRESS HOCHSCHRANK FÜR KÜHLGERÄTE



Hochschrank für Medikamentenkühlschrank

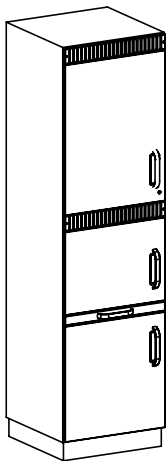
Typ MFBKH

vorbereitet zum Einbau eines Medikamentenkühlschranks (mittig),
Kirsch Med. 85, 80 ltr., mit Vorbautür, frontbündig, verschließbar,
oben und unten je 1 Flügeltür, Türanschlag rechts oder links
unten 1 Auszugsplatte 50 mm hoch,
4 Griffelemente

Pulverbeschichtet

Edelstahl

Art.-Nr.	Breite mm	Tiefe mm	Höhe mm	Art.-Nr.
53769401	600	580	2100	54769401



Hochschrank für Medikamentenkühlschrank

Typ MFBKOH

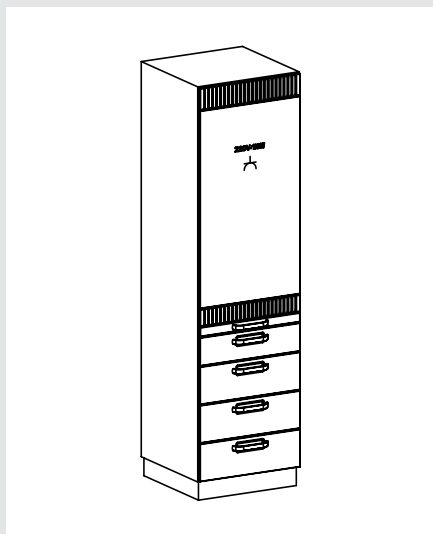
vorbereitet zum Einbau eines Medikamentenkühlschranks (oben),
Kirsch Med. 85, 80 ltr., mit Vorbautür, frontbündig, verschließbar,
mittig und unten je 1 Flügeltür, Türanschlag rechts oder links
dazwischen 1 Auszugsplatte 50 mm hoch
4 Griffelemente

Pulverbeschichtet

Edelstahl

Art.-Nr.	Breite mm	Tiefe mm	Höhe mm	Art.-Nr.
53769501	600	580	2100	54769501

MEGAPROGRESS HOCHSCHRANK FÜR KÜHLGERÄTE



Hochschrank für Kühlschrank

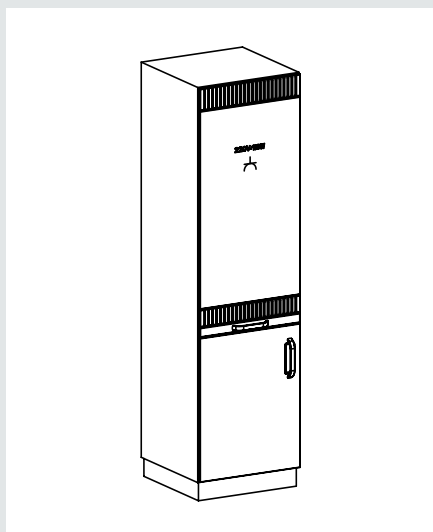
Typ MLTHKH

vorbereitet zum Einbau eines Medikamentenkühlschranks (oben),
 Fabr. Liebherr EK 1614, mit Tiefkühlfach, 127 ltr.,
 unten: 1 Auszugsplatte 50 mm hoch
 1 Schublade 150 mm hoch, 3 Schubladen je 200 mm hoch
 5 Griffelemente

Pulverbeschichtet

Edelstahl

Art.-Nr.	Breite mm	Tiefe mm	Höhe mm	Art.-Nr.
53769601	600	580	2100	54769601



Hochschrank für Kühlschrank

Typ MFBHKK

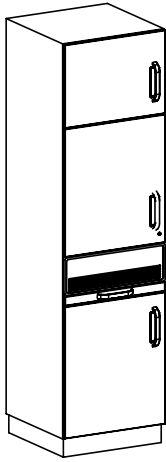
vorbereitet zum Einbau eines Medikamentenkühlschranks (oben),
 Fabr. Liebherr EK 1614, mit Tiefkühlfach, 127 ltr.,
 unten: 1 Auszugsplatte 50 mm hoch, 1 Flügeltür, Türanschlag rechts oder links,
 2 Griffelemente

Pulverbeschichtet

Edelstahl

Art.-Nr.	Breite mm	Tiefe mm	Höhe mm	Art.-Nr.
53769701	600	580	2100	54769701

MEGAPROGRESS HOCHSCHRANK FÜR KÜHLGERÄTE



Hochschrank für Medikamentenkühlschrank

Typ MFBKGBH

mittig: Fach mit Vorbautür, verschließbar geeignet für den Einbau von
 - Medikamentenkühlschrank MED-100
 - Froster MED-95
 - Blutkonservenkühlschrank BL-100

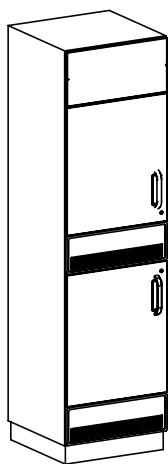
oben: 1 Flügeltür, Türanschlag rechts oder links
 unten: 1 Auszugsplatte 50 mm hoch und 1 Flügeltür, Türanschlag rechts oder links,
 4 Griffelemente

Pulverbeschichtet

Edelstahl

Art.-Nr.	Breite mm	Tiefe mm	Höhe mm	Art.-Nr.
53762101	600	580	2100	54762101

MEGAPROGRESS HOCHSCHRANK FÜR KÜHLGERÄTE



Hochschrank für Kühlgeräte

Typ MFBKGB2H

geeignet für den Einbau von

- Medikamentenkühlschrank MED-100
 - Froster MED-95
 - Blutkonservenkühlschrank BL-100
- 2 Fächer mit Vorbautür, verschließbar für Kühlgeräteeinbau
2 Griffelemente

Pulverbeschichtet

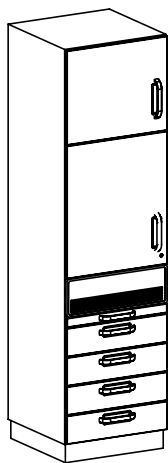
Art.-Nr.	Breite mm	Tiefe mm	Höhe mm
----------	--------------	-------------	------------

54202901

Edelstahl

Art.-Nr.

54236201



Hochschrank für Kühlgerät

Typ MLTKGBH

mittig Fach mit Vorbautür, verschließbar

geeignet für den Einbau von

- Medikamentenkühlschrank MED-100
- Froster MED-95
- Blutkonservenkühlschrank BL-100

oben: 1 Flügeltür, Türanschlag rechts oder links

unten: 1 Auszugsplatte 50 mm hoch, 4 Schubladen je 150 mm hoch
7 Griffelemente

Pulverbeschichtet

Art.-Nr.	Breite mm	Tiefe mm	Höhe mm
----------	--------------	-------------	------------

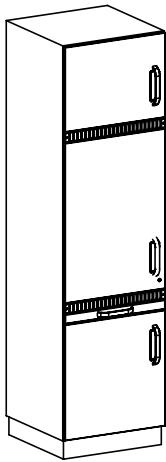
53762201

Edelstahl

Art.-Nr.

54762201

MEGAPROGRESS HOCHSCHRANK FÜR KÜHLGERÄTE



Hochschrank für Medikamentenkühlschrank

Typ MFBKH1

vorbereitet zum Einbau eines Medikamentenkühlschranks (mittig),
Kirsch Med. 125, 120 ltr., mit Vorbautür, frontbündig, verschließbar,
oben und unten je 1 Flügeltür, Türanschlag rechts oder links
unten 1 Auszugsplatte 50 mm hoch
4 Griffelemente

Pulverbeschichtet

Art.-Nr.

Breite
mm

Tiefe
mm

Höhe
mm

54293501

600

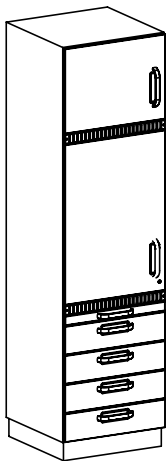
580

2100

Edelstahl

Art.-Nr.

54293701



Hochschrank für Medikamentenkühlschrank

Typ MLTKH1

vorbereitet zum Einbau eines Medikamentenkühlschranks (mittig),
Kirsch Med. 125, 120 ltr., mit Vorbautür, frontbündig, verschließbar,
oben: 1 Flügeltür, Türanschlag rechts oder links
unten: 1 Auszugsplatte 50 mm hoch, 4 Schubladen je 150 mm hoch
7 Griffelemente

Pulverbeschichtet

Art.-Nr.

Breite
mm

Tiefe
mm

Höhe
mm

54293601

600

580

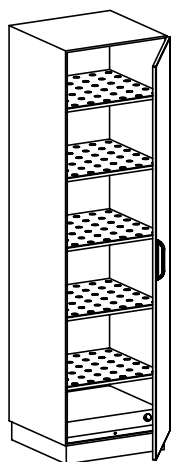
2100

Edelstahl

Art.-Nr.

54293801

MEGAPROGRESS WÄRME-HOCHSCHRANK



Wärme-Hochschrank

Typ MFBWH1

– NICHT ZUR INFUSIONSLAGERUNG GEEIGNET –

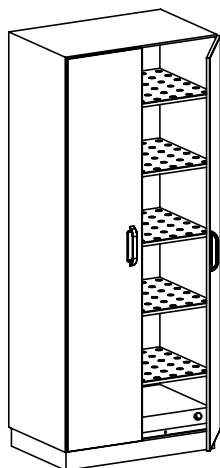
1 Flügeltür verschließbar, Türanschlag rechts oder links
 5 Einlegeböden gelocht aus Edelstahl
 1 Griffelement
 Leistung 1000 W

Pulverbeschichtet

Art.-Nr.	Breite mm	Tiefe mm	Höhe mm
53770101	600	580	2100

Edelstahl

Art.-Nr.
54770101



Wärme-Hochschrank

Typ MFBWH2

– NICHT ZUR INFUSIONSLAGERUNG GEEIGNET –

2 Flügeltüren verschließbar
 5 Einlegeböden gelocht aus Edelstahl
 2 Griffelemente
 Leistung 2000 W

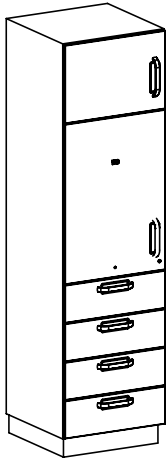
Pulverbeschichtet

Art.-Nr.	Breite mm	Tiefe mm	Höhe mm
54208301	900	580	2100
54208303	1200	580	2100

Edelstahl

Art.-Nr.
54208501
54208503

MEGAPROGRESS WÄRME-HOCHSCHRANK



Hochschrank mit Wärmeeinrichtung

Typ **MLTWH1**

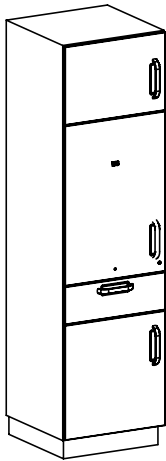
– NICHT ZUR INFUSIONSLAGERUNG GEEIGNET –

oben 1 Flügeltür, Türanschlag rechts oder links
 mittig 1 Wärmefach, Leistung 1000 W,
 2 Einlegeböden aus Edelstahl, gelocht, verschließbar,
 Türanschlag rechts oder links
 unten 4 Schubladen je 200 mm hoch
 6 Griffelemente

Pulverbeschichtet

Edelstahl

Art.-Nr.	Breite mm	Tiefe mm	Höhe mm	Art.-Nr.
53762301	600	580	2100	54762301



Hochschrank mit Wärmeeinrichtung

Typ **MFBSWH1**

– NICHT ZUR INFUSIONSLAGERUNG GEEIGNET –

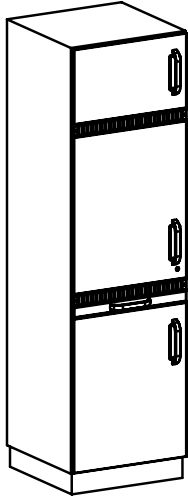
oben und unten je 1 Flügeltür, Türanschlag rechts oder links
 mittig 1 Wärmefach verschließbar,
 Leistung 1000 W,
 2 Einlegeböden aus Edelstahl, gelocht,
 Türanschlag rechts oder links
 unten 1 Schublade 200 mm hoch
 4 Griffelemente

Pulverbeschichtet

Edelstahl

Art.-Nr.	Breite mm	Tiefe mm	Höhe mm	Art.-Nr.
53762401	600	580	2100	54762401

MEGAPROGRESS KOMBI-SCHRANK



Hochschrank mit Wärmefach und Einbau-Kühlgerät

Typ **MFBWKGH**

- NICHT ZUR INFUSIONSLAGERUNG GEEIGNET -

oben: 1 Flügeltür, Türanschlag rechts oder links

mittig: verschließbares Fach zum Einbau von Kühlgerät MED-85 oder Froster MED-70

unten: eingebautes Wärmefach, verschließbar, mit 2 Einlegeböden Edelstahl gelocht,
Leistung 1000 W
3 Griffelemente

Pulverbeschichtet

Edelstahl

Art.-Nr.	Breite mm	Tiefe mm	Höhe mm	Art.-Nr.
53762001	600	580	2100	54762001

MEGAPROGRESS WÄRMESCHUBLADE



Wärmeschublade für Infusionen

mit gelochtem Einsatz, Schalterblende und LED-Display zur Innentemperaturanzeige
 Kapazität: Schublade 450 mm breit: 12 x 1 l
 oder 20 x 0,5 l Flaschen; Schublade 600 mm: 20 x 1 l
 oder 32 x 0,5 l Flaschen; Schublade 660 mm breit: 24 x 1 l oder 36 x 0,5 l Flaschen,
 Temperatur regelbar von +33 °C bis +37 °C, werkseitig eingestellt auf + 37 °C,
 Übertemperatursicherung bei 46 °C, PTC-Heizelement selbstbegrenzend,
 elektr. Anschluss: 220–240 V AC, 50–60 Hz, 400 Watt, 1,7 A;
 Zargenhöhe 233 mm, Beladehöhe: Blendenhöhe minus 50 mm;
 Medizinprodukt der Klasse 1

Pulverbeschichtet

Edelstahl

Art.-Nr.	Breite mm	Tiefe mm	Höhe mm	Elektr. Anschluss Leistung	Art.-Nr.
34678401	450–660	580	350–375	220–240 V AC, 50–60 Hz, 400 Watt, 1,7 A	34678402



Wärmeschublade für Wäsche

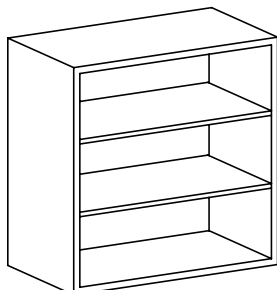
mit gelochtem Einsatz, Schalterblende und LED-Display zur Innentemperaturanzeige
 Temperatur regelbar von 40 °C bis 65 °C,
 Übertemperatursicherung, PTC-Heizelement selbstbegrenzend,
 elektr. Anschluss: 220–240 V AC, 50–60 Hz, 400 Watt, 1,7 A;
 Zargenhöhe 233 mm, Beladehöhe: Blendenhöhe minus 50 mm,
 Schuladenkapazität: 450 mm: 24 dm³, 600 mm: 34 dm³, 660 mm: 40 dm³

Pulverbeschichtet

Edelstahl

Art.-Nr.	Breite mm	Tiefe mm	Höhe mm	Elektr. Anschluss Leistung	Art.-Nr.
54306401	450–660	580–680	350–375	220–240 V AC, 50–60 Hz, 400 Watt, 1,7 A	54306402

MEGAPROGRESS WANDSCHRANK DIN-NORM



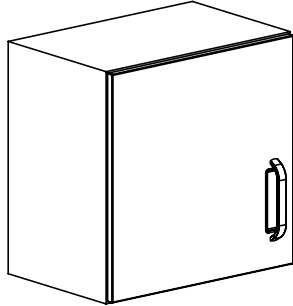
Wandschrank – offen

Typ MHO

Borde optional

Pulverbeschichtet				Edelstahl
Art.-Nr.	Breite mm	Tiefe mm	Höhe mm	Art.-Nr.
53766401	450	277	600	54766401
53766402	600	277	600	54766402
53766403	900	277	600	54766403
53766404	1200	277	600	54766404
53766409	450	357	600	54766409
53766410	600	357	600	54766410
53766411	900	357	600	54766411
53766412	1200	357	600	54766412
53766405	450	277	750	54766405
53766406	600	277	750	54766406
53766407	900	277	750	54766407
53766408	1200	277	750	54766408
53766413	450	357	750	54766413
53766414	600	357	750	54766414
53766415	900	357	750	54766415
53766416	1200	357	750	54766416

MEGAPROGRESS WANDSCHRANK DIN-NORM

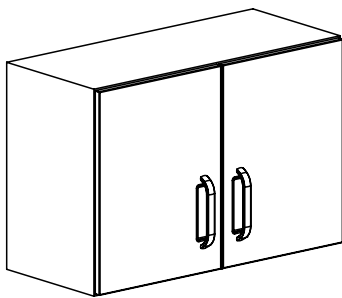


Wandschrank mit Flügeltür

Typ MHF1

1 Flügeltür, Türanschlag rechts oder links
1 Griffelement

Pulverbeschichtet				Edelstahl
Art.-Nr.	Breite mm	Tiefe mm	Höhe mm	Art.-Nr.
53766501	450	300	600	54766501
53766505	600	300	600	54766505
53766517	450	380	600	54766517
53766521	600	380	600	54766521
53766509	450	300	750	54766509
53766513	600	300	750	54766513
53766525	450	380	750	54766525
53766529	600	380	750	54766529



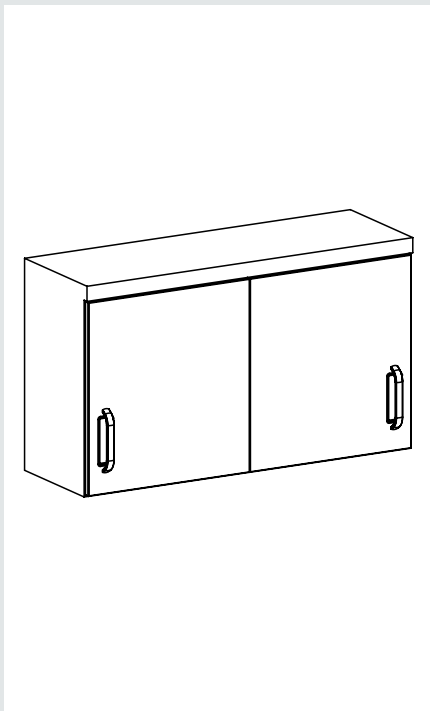
Wandschrank mit Flügeltüren

Typ MHF2

2 Flügeltüren,
2 Griffelemente

Pulverbeschichtet				Edelstahl
Art.-Nr.	Breite mm	Tiefe mm	Höhe mm	Art.-Nr.
53766601	900	300	600	54766601
53766603	1200	300	600	54766603
53766609	900	380	600	54766609
53766611	1200	380	600	54766611
53766605	900	300	750	54766605
53766607	1200	300	750	54766607
53766613	900	380	750	54766613
53766615	1200	380	750	54766615

MEGAPROGRESS WANDSCHRANK DIN-NORM



Wandschrank mit Schiebetüren

Typ MHS

2 Schiebetüren,
2 Griffelemente

Pulverbeschichtet

Art.-Nr.

Breite
mm

Tiefe
mm

Höhe
mm

Edelstahl

Art.-Nr.

53766701

900

300

600

54766701

53766703

1200

300

600

54766703

53766709

900

380

600

54766709

53766711

1200

380

600

54766711

53766705

900

300

750

54766705

53766707

1200

300

750

54766707

53766713

900

380

750

54766713

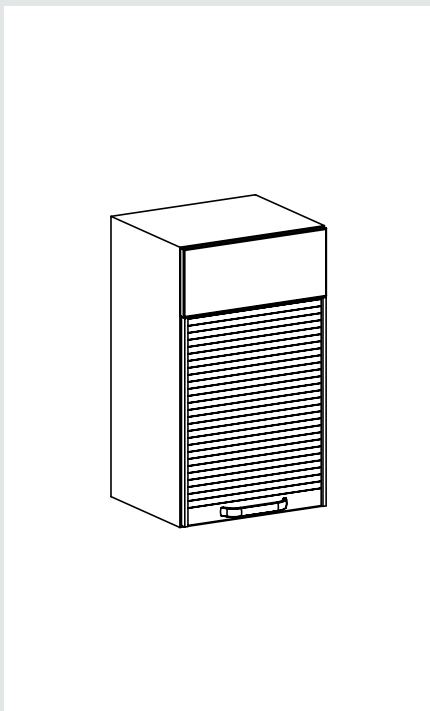
53766715

1200

380

750

54766715



Wandschrank mit Rollladen

Typ MHR

mit eloxiertem Aluminium-Rollladen

Pulverbeschichtet

Art.-Nr.

Breite
mm

Tiefe
mm

Höhe
mm

54301701

600

380

600

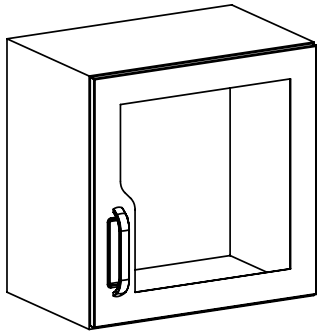
54301702

900

380

750

MEGAPROGRESS WANDSCHRANK DIN-NORM

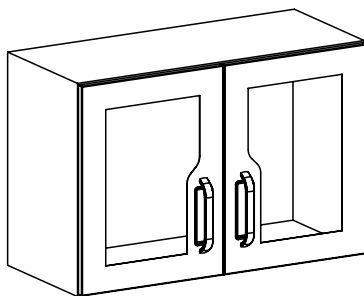


Wandschrank mit Flügeltür mit Glaseinsatz

Typ MHG1

1 Flügeltür mit Glaseinsatz, Türanschlag rechts oder links
1 Griffelement
Glasbord optional

Pulverbeschichtet				Edelstahl
Art.-Nr.	Breite mm	Tiefe mm	Höhe mm	Art.-Nr.
54281601	450	300	600	54287101
54281602	600	300	600	54287102
54281605	450	380	600	54287105
54281606	600	380	600	54287106
54281603	450	300	750	54287103
54281604	600	300	750	54287104
54281607	450	380	750	54287107
54281608	600	380	750	54287108



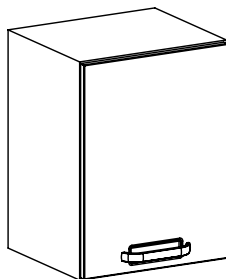
Wandschrank mit Flügeltüren mit Glaseinsatz

Typ MHG2

mit 2 Flügeltüren mit Glaseinsatz, 2 Griffelementen, Glasbord optional

Pulverbeschichtet				Edelstahl
Art.-Nr.	Breite mm	Tiefe mm	Höhe mm	Art.-Nr.
54281501	900	300	600	54287201
54281502	1200	300	600	54287202
54281505	900	380	600	54287205
54281506	1200	380	600	54287206
54281503	900	300	750	54287203
54281504	1200	300	750	54287204
54281507	900	380	750	54287207
54281508	1200	380	750	54287208

MEGAPROGRESS WANDSCHRANK DIN-NORM



Wandschrank mit Klapptür

Typ MHK

1 Klapptür,
1 Griffelement

Pulverbeschichtet

Art.-Nr.

Breite
mm

Tiefe
mm

Höhe
mm

53766801

450

380

600

53766803

600

380

600

53766807

450

380

750

53766809

600

380

750

Edelstahl

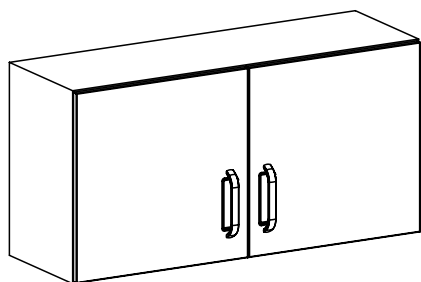
Art.-Nr.

54766801

54766803

54766807

54766809



Wandschrank mit Flügeltüren für DIN-Modul

Typ EMHF2

2 Flügeltüren
1 Mitteltrennwand
2 Griffelemente
zur Aufnahme von DIN-Modulen der Größe 538 x 250 mm,
ohne Ausstattung

Pulverbeschichtet

Art.-Nr.

Breite
mm

Tiefe
mm

Höhe
mm

53770801

1200

380

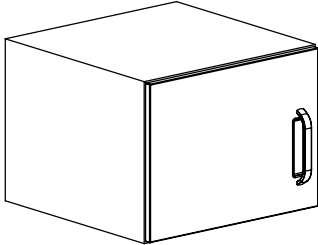
600

Edelstahl

Art.-Nr.

54770801

MEGAPROGRESS AUFSATZSCHRANK DIN-NORM

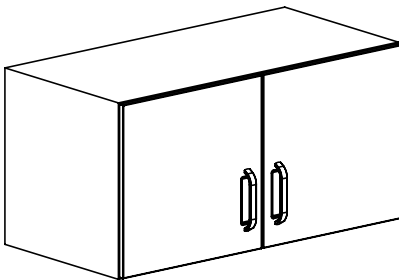


Aufsatzschrank mit Flügeltür

Typ MFBA1

1 Flügeltür, Türanschlag rechts oder links
1 Griffelement

Pulverbeschichtet				Edelstahl
Art.-Nr.	Breite mm	Tiefe mm	Höhe mm	Art.-Nr.
53767001	450	580	450	54767001
53767013	600	580	450	54767013
53767005	450	580	600	54767005
53767017	600	580	600	54767017
53767009	450	580	750	54767009
53767021	600	580	750	54767021



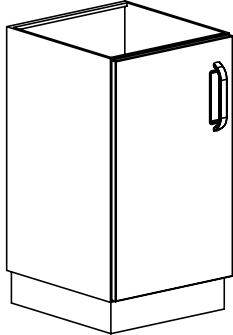
Aufsatzschrank mit Flügeltüren

Typ MFBA2

2 Flügeltüren
2 Griffelemente

Pulverbeschichtet				Edelstahl
Art.-Nr.	Breite mm	Tiefe mm	Höhe mm	Art.-Nr.
53767101	900	580	450	54767101
53767107	1200	580	450	54767107
53767103	900	580	600	54767103
53767109	1200	580	600	54767109
53767105	900	580	750	54767105
53767111	1200	580	750	54767111

MEGAPROGRESS UNTERBAUSCHRANK ISO-MODUL



Unterbauschrank mit Flügeltür

Typ SMFB1

1 Flügeltür, Türanschlag rechts oder links
1 Griffelement
zur Aufnahme von ISO-Modulen der Größe 600 x 400 mm,
ohne Innenausstattung

Pulverbeschichtet

Art.-Nr.

Breite
mm

Tiefe
mm

Höhe
mm

53771209

660

480

700

53771201

460

680

700

53771213

660

480

850

53771205

460

680

850

Edelstahl

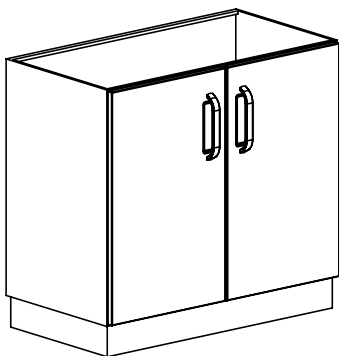
Art.-Nr.

54771209

54771201

54771213

54771205



Unterbauschrank mit Flügeltüren

Typ SMFB2

2 Flügeltüren,
2 Griffelemente,
1 Mitteltrennwand,
zur Ausstattung von ISO-Modulen der Größe 600 x 400 mm,
ohne Innenausstattung

Pulverbeschichtet

Art.-Nr.

Breite
mm

Tiefe
mm

Höhe
mm

53771305

1320

480

700

53771301

920

680

700

53771307

1320

480

850

53771303

920

680

850

Edelstahl

Art.-Nr.

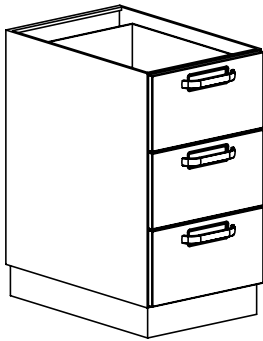
54771305

54771301

54771307

54771303

MEGAPROGRESS UNTERBAUSCHRANK ISO-MODUL



Unterbauschrank mit Auszügen

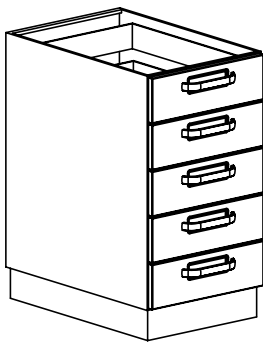
Typ SMLT/3

3 ISO-Auszüge je 250 mm hoch, Einhängerahmen mit Vollauszug
3 Griffelemente zur Aufnahme von ISO-Modulen der Größe 600 x 400 mm

Pulverbeschichtet

Edelstahl

Art.-Nr.	Breite mm	Tiefe mm	Höhe mm	Art.-Nr.
53789703	660	480	850	53790803
53789701	460	680	850	53790801



Unterbauschrank mit Auszügen

Typ SMLT/5

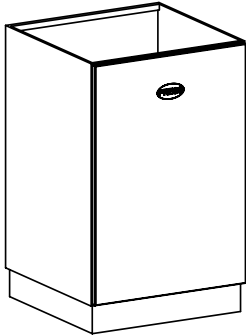
5 ISO-Auszüge je 150 mm hoch, Einhängerahmen mit Vollauszug
5 Griffelemente zur Aufnahme von ISO-Modulen der Größe 600 x 400 mm

Pulverbeschichtet

Edelstahl

Art.-Nr.	Breite mm	Tiefe mm	Höhe mm	Art.-Nr.
53789707	660	480	850	53790807
53789705	460	680	850	53790805

MEGAPROGRESS UNTERBAUSCHRANK ISO-MODUL



Unterbauschrank mit Kiplade

Typ SMKB

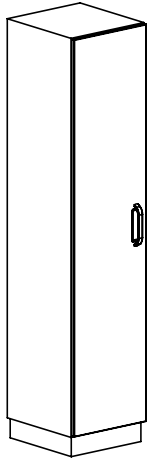
1 Kiplade mit pneumatischer Türbremse,
Türinnenseite mit hochklappbarem Einhängbügel und Abstellbord für Kunststoff-Abfallsäcke (60 l)

Pulverbeschichtet

Edelstahl

Art.-Nr.	Breite mm	Tiefe mm	Höhe mm	Art.-Nr.
53764902	660	480	850	54764902
53764901	460	680	850	54764901

MEGAPROGRESS HOCHSCHRANK ISO-MODUL

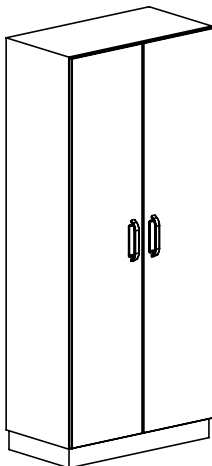


Hochschrank mit Flügeltür

Typ SMFBH1

1 Flügeltür Türanschlag rechts oder links
 1 Griffelement
 ohne Innenausstattung,
 zur Aufnahme von ISO-Modulen der Größe 600 x 400 mm

Pulverbeschichtet				Edelstahl
Art.-Nr.	Breite mm	Tiefe mm	Höhe mm	Art.-Nr.
53771801	460	680	2100	54771801
53771805	660	480	2100	54771805



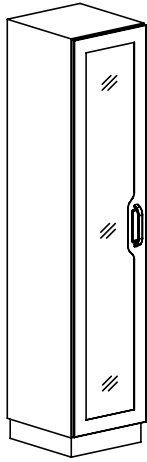
Hochschrank mit Flügeltüren

Typ SMFBH2

2 Flügeltüren
 2 Griffelemente
 1 Mitteltrennwand
 ohne Innenausstattung,
 zur Aufnahme von ISO-Modulen der Größe 600 x 400 mm

Pulverbeschichtet				Edelstahl
Art.-Nr.	Breite mm	Tiefe mm	Höhe mm	Art.-Nr.
53771901	920	680	2100	54771901
53771903	1320	480	2100	54771903

MEGAPROGRESS HOCHSCHRANK ISO-MODUL



Hochschrank mit Mit Flügeltür mit Glaseinsatz

Typ SMGBH1

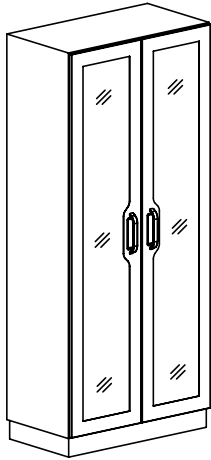
1 Flügeltür mit Glaseinsatz, Türanschlag rechts oder links
 1 Griffelement
 ohne Innenausstattung,
 zur Aufnahme von ISO-Modulen der Größe 600 x 400 mm

Pulverbeschichtet

Edelstahl

Art.-Nr.	Breite mm	Tiefe mm	Höhe mm	Art.-Nr.
53763001	660	680	2100	54763001
53763005	660	480	2100	54763005

MEGAPROGRESS HOCHSCHRANK ISO-MODUL



Hochschrank mit Mit Flügeltüren mit Glaseinsatz

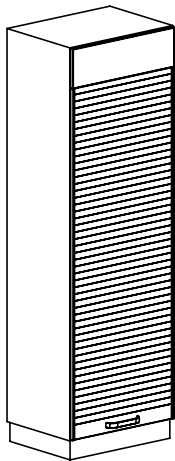
Typ SMGBH2

2 Flügeltüren mit Glaseinsatz
 2 Griffelemente
 1 Mitteltrennwand
 ohne Innenausstattung,
 zur Aufnahme von ISO-Modulen der Größe 600 x 400 mm

Pulverbeschichtet

Edelstahl

Art.-Nr.	Breite mm	Tiefe mm	Höhe mm	Art.-Nr.
53763101	920	680	2100	54763101
53763103	1320	480	2100	54763103



ISO-Hochschrank mit Rollläden

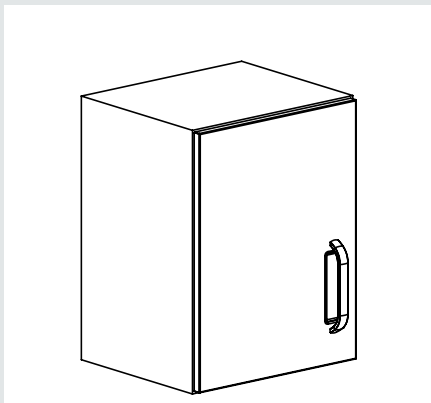
Typ SMRBH

mit eloxiertem Aluminium-Rollläden
 ohne Innenausstattung,
 zur Ausstattung mit ISO-Modulen der Größe 600 x 400 mm

Pulverbeschichtet

Art.-Nr.	Breite mm	Tiefe mm	Höhe mm	Beschreibung
54296902	460	680	2100	ohne Mitteltrennwand
54296903	920	680	2100	mit Mitteltrennwand
54296904	660	480	2100	ohne Mitteltrennwand
54296905	1320	480	2100	mit Mitteltrennwand

MEGAPROGRESS WANDSCHRANK ISO-MODUL



Wandschrank mit Flügeltür

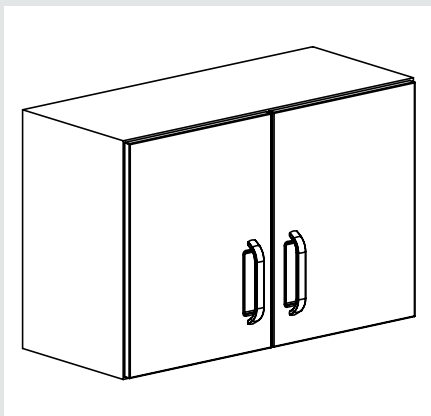
Typ SMHF1

1 Flügeltür Türanschlag rechts oder links
1 Griffelement
ohne Innenausstattung,
zur Aufnahme von ISO-Modulen der Größe 300 x 400 mm

Pulverbeschichtet

Edelstahl

Art.-Nr.	Breite mm	Tiefe mm	Höhe mm	Art.-Nr.
53771401	460	380	600	54771401



Wandschrank mit Flügeltüren

Typ SMHF2

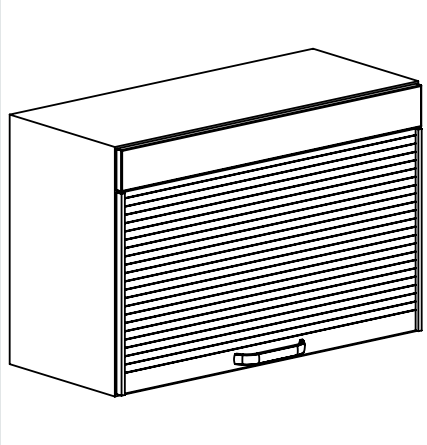
2 Flügeltüren
2 Griffelemente
1 Mitteltrennwand
ohne Innenausstattung,
zur Aufnahme von ISO-Modulen der Größe 300 x 400 mm

Pulverbeschichtet

Edelstahl

Art.-Nr.	Breite mm	Tiefe mm	Höhe mm	Art.-Nr.
53771501	920	380	600	54771501

MEGAPROGRESS WANDSCHRANK ISO-MODUL



Wandschrank ISO mit Rollladen

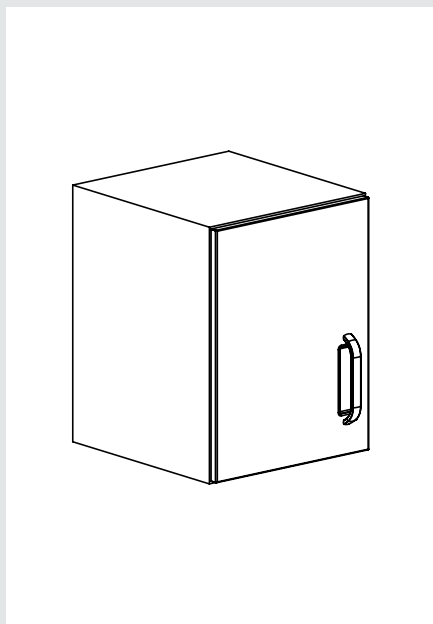
Typ SMHR

mit eloxiertem Aluminium-Rollladen,
ohne Innenausstattung,
zur Ausstattung mit ISO-Modulen der Größe 300 x 400 mm

Pulverbeschichtet

Art.-Nr.	Breite mm	Tiefe mm	Höhe mm	Beschreibung
54301703	460	380	600	ohne Mitteltrennwand
54301704	920	380	600	mit Mitteltrennwand

MEGAPROGRESS AUFSATZSCHRANK ISO-MODUL



Aufsatzschrank mit Flügeltür

Typ SMFBA1

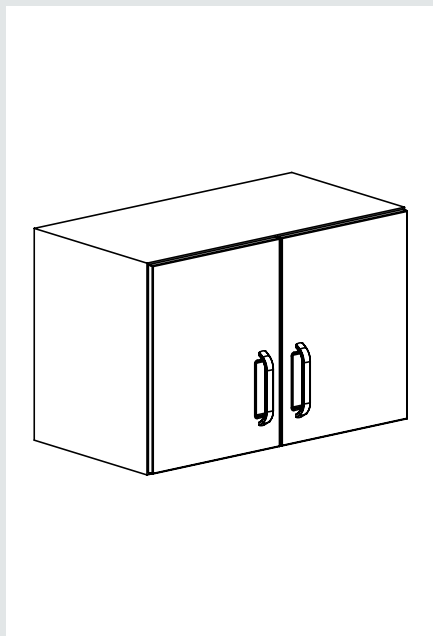
1 Flügeltür, Türanschlag rechts oder links
1 Griffelement
ohne Innenausstattung,
zur Aufnahme von ISO-Modulen der Größe 600 x 400 mm

Pulverbeschichtet

Art.-Nr.	Breite mm	Tiefe mm	Höhe mm
53771601	460	680	450
53771605	460	680	600
53771609	460	680	750
53771613	660	480	450
53771617	660	480	600
53771621	660	480	750

Edelstahl

Art.-Nr.
54771601
54771605
54771609
54771613
54771617
54771621



Aufsatzschrank mit Flügeltüren

Typ SMFBA2

2 Flügeltüren
1 Mitteltrennwand
2 Griffelemente
ohne Innenausstattung,
zur Aufnahme von ISO-Modulen der Größe 600 x 400 mm

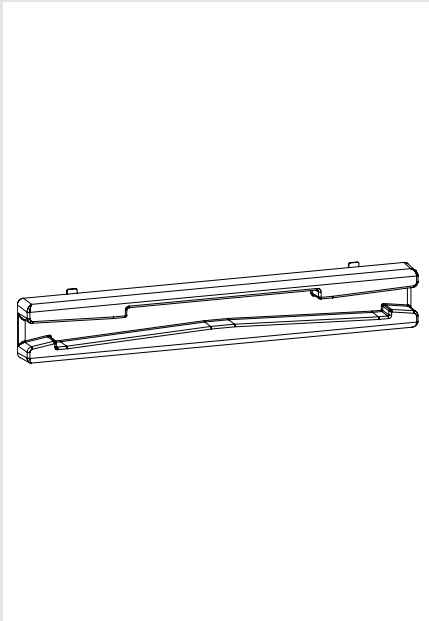
Pulverbeschichtet

Art.-Nr.	Breite mm	Tiefe mm	Höhe mm
53771701	920	680	450
53771703	920	680	600
53771705	920	680	750
53771707	1320	480	450
53771709	1320	480	600
53771711	1320	480	750

Edelstahl

Art.-Nr.
54771701
54771703
54771705
54771707
54771709
54771711

MEGAPROGRESS MODULAUSSTATTUNG

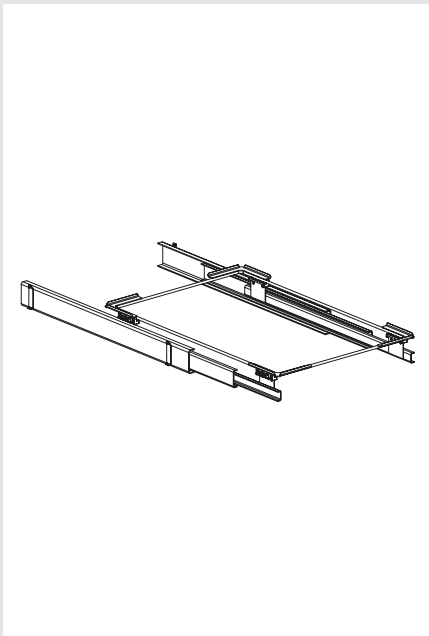


Multifunktions-Führungselement

Führungsschiene aus Kunststoff mit integrierten Clips,
Belastbarkeit 15 kg pro Element

Kunststoff

Art.-Nr.	Beschreibung
343954	für DIN- und ISO-Schränke mit 380 mm Schranktiefe Länge 290 mm
343953	für ISO-Schränke mit 480 mm Schranktiefe Länge 390 mm
343952	für DIN-Schränke mit 580 mm Schranktiefe Länge 490 mm
343951	für ISO-Schränke mit 680 mm Schranktiefe Länge 590 mm



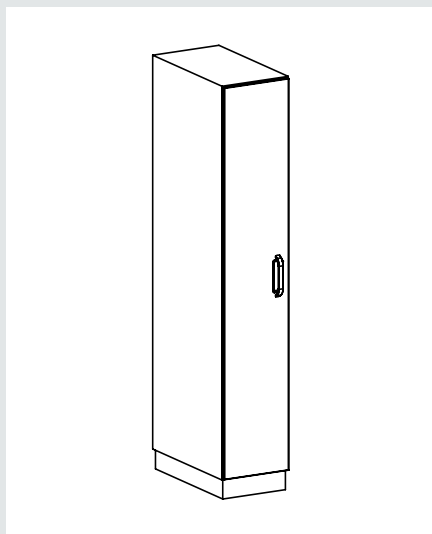
Multifunktions-Teleskopauszug

Metall-Führungen mit 2 Befestigungselementen aus Edelstahl
kugelgelagerte Rollenführung mit Einziehmechanismus und Endrastung
Überauszug
Universal-Halterahmen aus Edelstahl
Oberfläche elektrolytisch poliert
maximale Belastbarkeit des Teleskopauszugs 30 kg

Edelstahl

Art.-Nr.	Beschreibung
542385	für ISO-Schränke mit 480 mm Tiefe Länge der Führung: 390 mm, ausziehbar auf 450 mm
542384	für ISO-Schränke mit 680 mm Tiefe Länge der Führung: 590 mm, ausziehbar auf 650 mm

MEGAPROGRESS STE-HOCHSCHRANK



STE-Hochschrank mit Innengestell

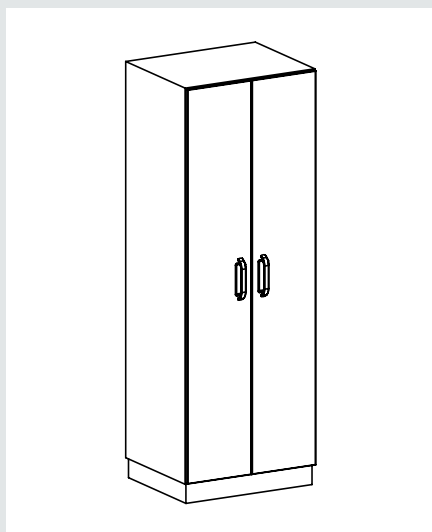
Typ CMFBHG1

mit Edelstahl-Innengestell zur Aufnahme von STE-Containern oder STE-Körben mit Flügeltür, Türanschlag rechts oder links, Schrank ohne Innenausstattung, STE - Lagerungskomponenten optional, 1 Griffelement, 1 Segment für maximal 11 x 1/2 STE

Pulverbeschichtet

Edelstahl

Art.-Nr.	Breite mm	Tiefe mm	Höhe mm	Art.-Nr.
54293101	400	680	2100	54293301



STE-Hochschrank mit Innengestell

Typ CMFBHG2

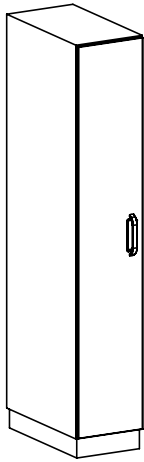
mit Edelstahl-Innengestell zur Aufnahme von STE-Containern oder STE-Körben mit 2 Flügeltüren, Schrank ohne Innenausstattung, STE - Lagerungskomponenten optional, 2 Griffelemente

Pulverbeschichtet

Edelstahl

Art.-Nr.	Breite mm	Tiefe mm	Höhe mm	Beschreibung	Art.-Nr.
54293201	730	680	2100	2 Segmente für maximal 22 x 1/2 STE	54293401
54293202	1060	680	2100	3 Segmente für maximal 33 x 1/2 STE	54293402

MEGAPROGRESS STE-HOCHSCHRANK



STE-Hochschrank mit Flügeltür

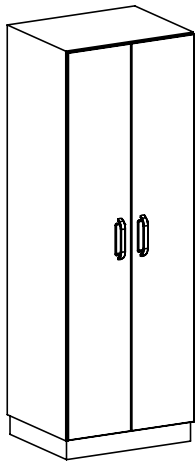
Typ CMFBH1

geeignet zur Aufnahme von STE-Containern oder -Körben, System Wagner
 1 Flügeltür, Türanschlag rechts oder links
 1 Griffelement
 ohne Innenausstattung

Pulverbeschichtet

Edelstahl

Art.-Nr.	Breite mm	Tiefe mm	Höhe mm	Art.-Nr.
53772101	375	680	2100	54772101



STE-Hochschrank mit Flügeltüren

Typ CMFBH2

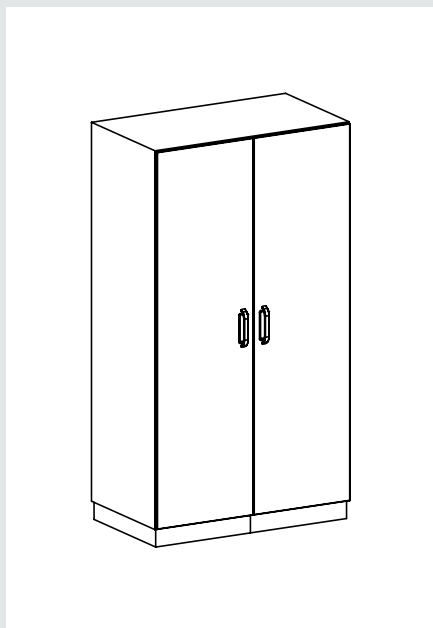
geeignet zur Aufnahme von STE-Containern oder -Körben, System Wagner
 2 Flügeltüren
 1 Mitteltrennwand
 2 Griffelemente
 ohne Innenausstattung

Pulverbeschichtet

Edelstahl

Art.-Nr.	Breite mm	Tiefe mm	Höhe mm	Art.-Nr.
53772201	750	680	2100	54772201

MEGAPROGRESS EINFahr- UND DURCHREICHESCHRÄNKE



Einfahrschrank

Typ MFBHEE2

2 Flügeltüren mit Schleppsockel

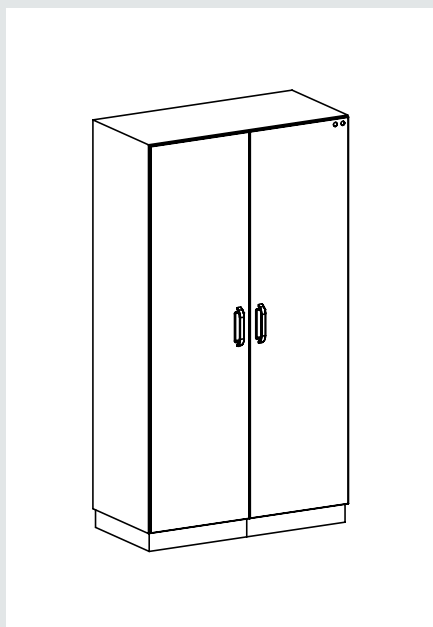
2 Griffelemente

Lichte Einfahrmaße: 1080 x 820 x 2030 mm (B x T x H)

Pulverbeschichtet

Edelstahl

Art.-Nr.	Breite mm	Tiefe mm	Höhe mm	Art.-Nr.
53762901	1200	920	2100	54762901



Einfahr-Durchreiheschrank

Typ MFBHDF2

2 x 2 gegenüberliegende Flügeltüren mit Schleppsockel und elektromagnetischer Verriegelung, Anfahrleiste,

4 Griffelemente

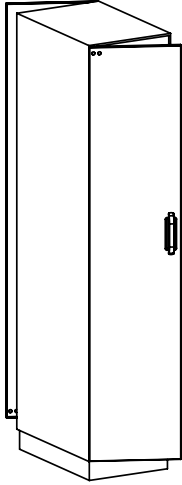
Einfahrmaße: 1080 x 820 x 2030 mm (B x T x H)

Pulverbeschichtet

Edelstahl

Art.-Nr.	Breite mm	Tiefe mm	Höhe mm	Art.-Nr.
54239701	1200	920	2100	54238601

MEGAPROGRESS EINFAHR- UND DURCHREICHESCHRÄNKE



Durchreicheschrank

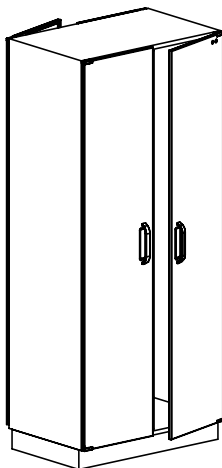
Typ MFBDRH1

2 gegenüberliegende Flügeltüren, Türanschlag rechts oder links
2 Griffelemente mit gegenseitiger elektromagnetischer Verriegelung, Borde optional

Pulverbeschichtet

Edelstahl

Art.-Nr.	Breite mm	Tiefe mm	Höhe mm	Art.-Nr.
54200505	460	703	2100	54200805
54200501	600	703	2100	54200801



Durchreicheschrank

Typ MFBDRH2

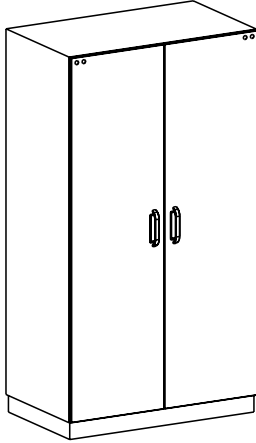
2 x 2 gegenüberliegende Flügeltüren
4 Griffelemente mit gegenseitiger elektromagnetischer Verriegelung
Borde optional

Pulverbeschichtet

Edelstahl

Art.-Nr.	Breite mm	Tiefe mm	Höhe mm	Art.-Nr.
54200603	900	703	2100	54200703
54200601	1200	703	2100	54200701

MEGAPROGRESS EINFAHR- UND DURCHREICHESCHRÄNKE



Durchreicheschrank

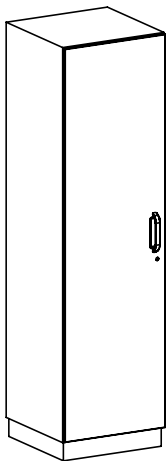
Typ MFBDRH2 MW

2 x 2 gegenüberliegende Flügeltüren
Mitteltrennwand
4 Griffelemente mit gegenseitiger elektromagnetischer Verriegelung
Borde optional

Pulverbeschichtet

Edelstahl

Art.-Nr.	Breite mm	Tiefe mm	Höhe mm	Art.-Nr.
54305201	1200	703	2100	54243801



Durchreicheschrank

Typ MFBHDR1

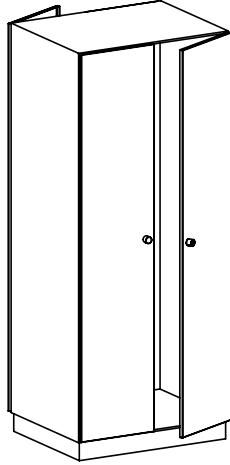
2 gegenüberliegende Flügeltüren, Türanschlag rechts oder links, verschließbar
Borde optional

Pulverbeschichtet

Edelstahl

Art.-Nr.	Breite mm	Tiefe mm	Höhe mm	Beschreibung	Art.-Nr.
54239505	460	703	2100	2 Griffe, Drehstangenschloss mit Schlüsselbetätigung	54236705
54239511	460	703	2100	mit Drehstangenschloss mit Dreholive	54236711
54239501	600	703	2100	2 Griffe, Drehstangenschloss mit Schlüsselbetätigung	54236701
54239509	600	703	2100	mit Drehstangenschloss mit Dreholive	54236709

MEGAPROGRESS EINFahr- UND DURCHREICHESCHRÄNKE



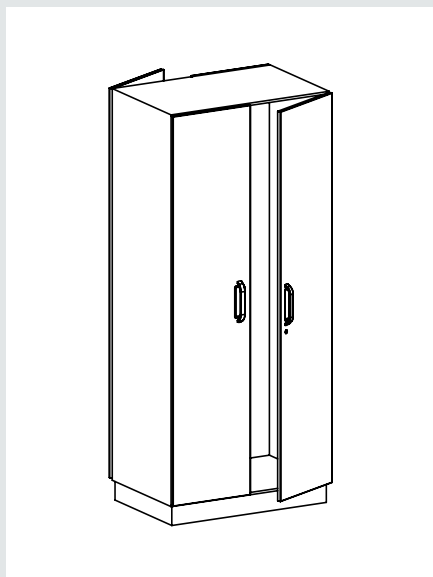
Durchreicheschrank

Typ MFBHDR2

2 x 2 gegenüberliegende Flügeltüren
 Mitteltrennwand
 4 Griffelemente
 Borde optional

Pulverbeschichtet					Edelstahl
Art.-Nr.	Breite mm	Tiefe mm	Höhe mm	Beschreibung	Art.-Nr.
54239603	900	703	2100	4 Griffelemente, Drehstangenschloss mit Schlüsselbetätigung	54239403
54239606	900	703	2100	mit Drehstangenschloss mit Dreholive	54239406
54239601	1200	703	2100	4 Griffelemente, Drehstangenschloss mit Schlüsselbetätigung	54239401
54239605	1200	703	2100	mit Drehstangenschloss mit Dreholive	54239405

MEGAPROGRESS DURCHREICHEFACHANLAGE



Durchreicheschrank

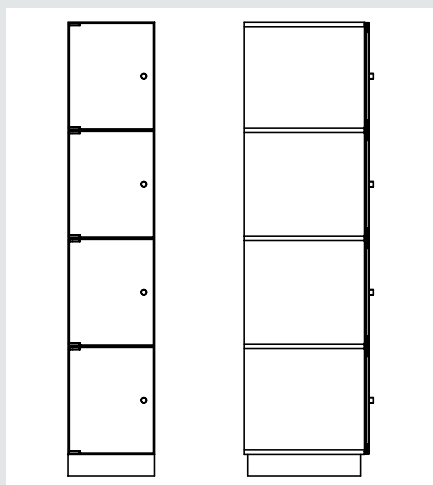
Typ MFBHDR2 MW

2 x 2 gegenüberliegende Flügeltüren
Mitteltrennwand, verschließbar

Pulverbeschichtet

Edelstahl

Art.-Nr.	Breite mm	Tiefe mm	Höhe mm	Beschreibung	Art.-Nr.
54243401	1200	703	2100	Mitteltrennwand, 4 Griffelemente, Drehstangen- schloss mit Schlüsselbetätigung	54243401
54243501	1200	703	2100	Mitteltrennwand, Drehstangen- schloss mit Dreholive	54243405



Durchreichefachanlage

Typ MDF

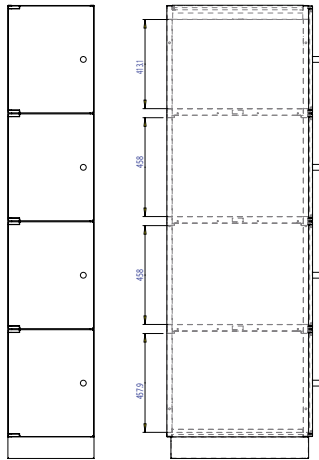
selbsttragende stabile Konstruktion, geeignet zum Einbau
in Mauerdurchbrüche oder als Raumteiler
Ausführung:
4 Fächer (Maße Innenfach: 358 x 657 x 457 mm),
vorne 1 Flügeltür pro Fach rechts oder links angeschlagen
verschließbar mit Dreholive

Pulverbeschichtet

Edelstahl

Art.-Nr.	Breite mm	Tiefe mm	Höhe mm	Beschreibung	Art.-Nr.
54311201	400	680	2100	Rückseite offen	53799801
54311202	400	703	2100	Rückseite mit Flügeltür	53799802

MEGAPROGRESS DURCHREICHEFACHANLAGE



Durchreichefachanlage

Typ MDFE

selbsttragende stabile Konstruktion, geeignet zum Einbau in Mauerdurchbrüche oder als Raumteiler

Ausführung:

4 Fächer, vorne 1 Flügeltür mit Dreholive pro Fach, rechts oder links angeschlagen hinten eine Flügeltür, gegenseitige elektromagnetische Verriegelung

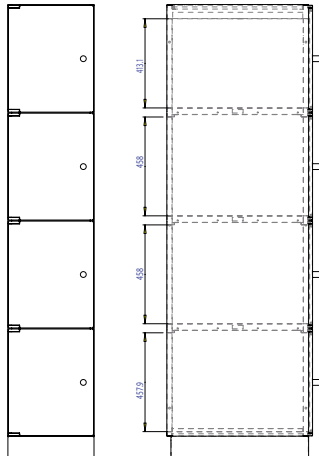
Innenfach-Abmessungen: 350 x 625 x 455 mm

Oberstes Fach 410 mm hoch

Pulverbeschichtet

Edelstahl

Art.-Nr.	Breite mm	Tiefe mm	Höhe mm	Art.-Nr.
54307101	400	703	2100	54241801



Durchreichefachanlage

Typ SMDF

für ISO-Abmessungen, selbsttragende stabile Konstruktion, geeignet zum Einbau in Mauerdurchbrüche oder als Raumteiler

Ausführung:

4 Fächer, vorne 1 Flügeltür mit Dreholive pro Fach, rechts oder links angeschlagen

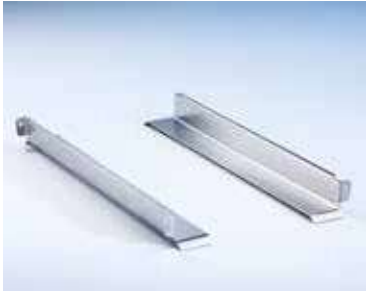
Fach-Abmessungen: 410 x 625 x 455 mm

Pulverbeschichtet

Edelstahl

Art.-Nr.	Breite mm	Tiefe mm	Höhe mm	Beschreibung	Art.-Nr.
54311301	480	680	2100	Rückseite offen	53799901
54311302	480	703	2100	Rückseite mit Flügeltür	53799902

MEGAPROGRESS STE-ZUBEHÖR

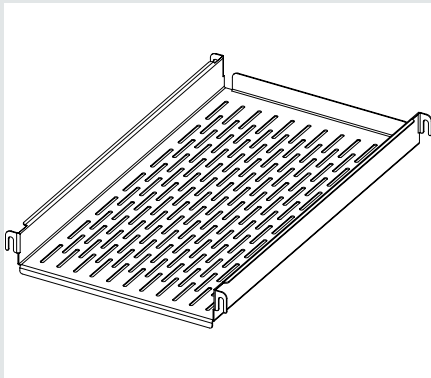


STE-Auflagewinkel

zum Einhängen in Bolzen, für STE-Schränke mit Innengestell und STE-Regal
zum Abstellen von Containern und Sterilgutkörben

Edelstahl

Art.-Nr.	Breite mm	Tiefe mm	Höhe mm
542889	60	600	50



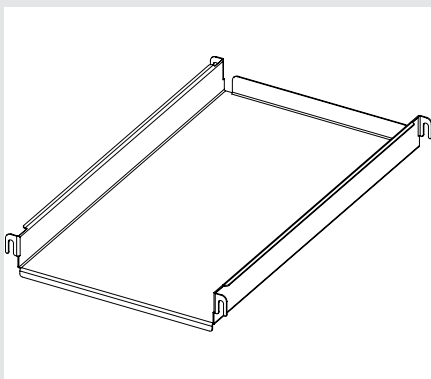
Bord gelocht

zum Einhängen in Bolzen, für STE-Schränke mit Innengestell, und STE-Regal
zum Abstellen von Containern und Sterilgutkörben

Edelstahl

Art.-Nr.

600777



geschlossenes Bord

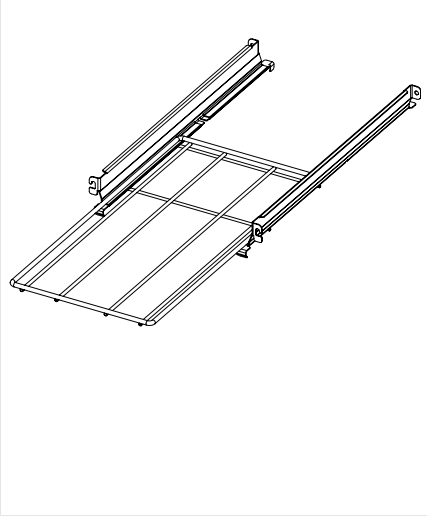
zum Einhängen in Bolzen, für STE-Schränke mit Innengestell, und STE-Regal
zum Abstellen von Containern und Sterilgutkörben

Edelstahl

Art.-Nr.

600778

MEGAPROGRESS STE-ZUBEHÖR



STE-Schwerlastauszug

zum Abstellen von Containern und Sterilgutkörben

Bestehend aus:

1 Drahtablage und 2 Auflagewinkeln mit Kunststoff-Laufschiene, mit 2/3-Auszug und Auszugsstopp

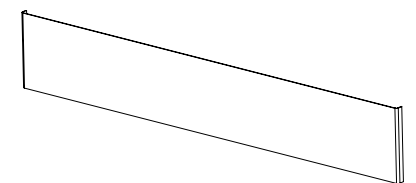
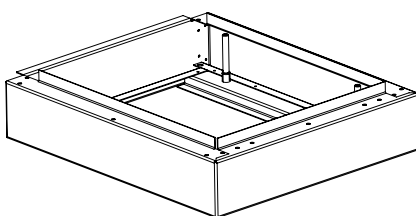
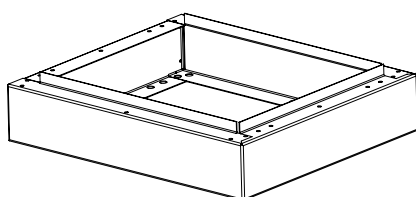
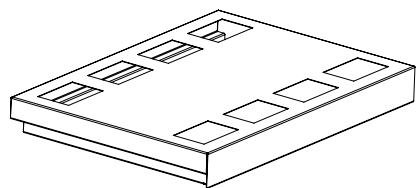
zum Einhängen

max. Tragkraft 25 kg

Edelstahl

Art.-Nr.	Breite mm	Tiefe mm	Beschreibung
542529	292	600	zum Einhängen in Bolzen, für STE-Schränke mit Innengestell, STE-Regal und Container-Transportwagen
542952	292	600	für STE-Schrank mit aufgesetzten Schlitzraster- schielen, mit Bordträger

MEGAPROGRESS SOCKEL



Anlagensockel

Pulverbeschichtet

Art.-Nr.

Beschreibung

Schranktiefe
mm

Edelstahl

Art.-Nr.

54310401maximale Breite 2000 mm (2400
mm bei Edelstahl) pro Sockel,
100 mm hoch

457-657

54310502

Schrank-Einzelsockel

Pulverbeschichtet

Art.-Nr.

Breite
mmHöhe
mmSchranktiefe
mm

Edelstahl

Art.-Nr.

MC0148

450/460

100

457/657

MC0152**MC0149**

600/660

100

457/657

MC0153**MC0150**

900/920

100

457/657

MC0154**MC0151**

1200/1320

100

457/657

MC0155

Schrank-Einzelsockel, nivellierbar

Pulverbeschichtet

Art.-Nr.

Breite
mmHöhe
mmSchranktiefe
mm

Edelstahl

Art.-Nr.

MC0158

450/460

100

457/657

MC0162**MC0159**

600/660

100

457/657

MC0163**MC0160**

900/920

100

457/657

MC0164**MC0161**

1200/1320

100

457/657

MC0165

Sockelblech

Pulverbeschichtet

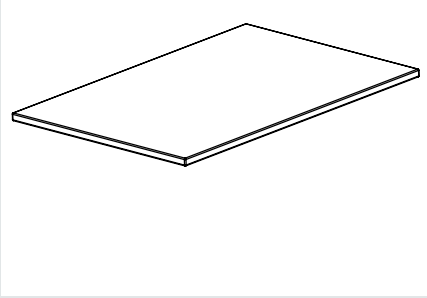
Art.-Nr.

Edelstahl

Art.-Nr.

MC0138**MC0140**

MEGAPROGRESS EINLEGEBODEN



ISO-Einlegeboden

zum Einsatz mit Multifunktions-Führungselement und -Teleskopauszug

Holz-/Kunststoff		Bordmaß	
Art.-Nr.	Breite mm	Tiefe mm	Höhe mm
344493	600	400	12

ISO-Einlegeboden für Trägerwand

an der Unterseite mit 4-seitiger Einkantung, einwandig

Pulverbeschichtet		Bordmaß		Edelstahl
Art.-Nr.	Breite mm	Tiefe mm	Höhe mm	Art.-Nr.
608727	600	400	12	345766

ISO-Einlegeboden für Schrank mit Schlitzraster

einwandig, mit Bordträger-Set

Pulverbeschichtet		Bordmaß		Edelstahl
Art.-Nr.	Breite mm	Tiefe mm	Höhe mm	Art.-Nr.
53798621	413	607	25	53793221
53798620	613	407	25	53793220

Holz-/Kunststoff		Bordmaß	
Art.-Nr.	Breite mm	Tiefe mm	Höhe mm
53798020	413	607	21
53798021	613	407	21

MEGAPROGRESS EINLEGEBODEN

Einlegeboden mit Bordträgerset

für Unterbau-, Aufsatz- und Hochschrank, 580 mm tief

Holz-/Kunststoff

Art.-Nr.	Breite mm	Tiefe mm
53798001	450	557
53798002	600	557
53798003	900	557
53798004	1200	557

Einlegeboden mit Bordträgerset

für Unterbau-, Aufsatz- und Hochschrank, 580 mm tief, einwandig

Pulverbeschichtet

Edelstahl

Art.-Nr.	Breite mm	Tiefe mm	Art.-Nr.
53798601	450	557	53793201
53798602	600	557	53793202
53798603	900	557	53793203
53798604	1200	557	53793204

Einlegeboden mit Bordträgerset

für Wandschrank 300 mm tief

Holz-/Kunststoff

Art.-Nr.	Breite mm	Tiefe mm
53798005	450	277
53798006	600	277
53798007	900	277
53798008	1200	277

Einlegeboden mit Bordträgerset

für Wandschrank 380 mm tief

Holz-/Kunststoff

Art.-Nr.	Breite mm	Tiefe mm
53798009	450	357
53798010	600	357
53798011	900	357
53798012	1200	357

MEGAPROGRESS EINLEGEBODEN

Einlegeboden mit Bordträgerset

für Wandschrank 300 mm tief, einwandig

Pulverbeschichtet			Edelstahl
Art.-Nr.	Breite mm	Tiefe mm	Art.-Nr.
53798605	450	277	53793205
53798606	600	277	53793206
53798607	900	277	53793207
53798608	1200	277	53793208

Einlegeboden mit Bordträgerset

für Wandschrank 380 mm tief, einwandig

Pulverbeschichtet			Edelstahl
Art.-Nr.	Breite mm	Tiefe mm	Art.-Nr.
53798609	450	357	53793209
53798610	600	357	53793210
53798611	900	357	53793211
53798612	1200	357	53793212

Einlegeboden mit Bordträgerset

für Unterbau-, Aufsatz- und Hochschrank, 580 mm tief, doppelwandig

Pulverbeschichtet			Edelstahl
Art.-Nr.	Breite mm	Tiefe mm	Art.-Nr.
53798701	450	557	53798501
53798702	600	557	53798502
53798703	900	557	53798503
53798704	1200	557	53798504

MEGAPROGRESS EINLEGEBODEN

Einlegeboden mit Bordträgerset

für Wandschrank 300 mm tief, doppelwandig

Pulverbeschichtet			Edelstahl
Art.-Nr.	Breite mm	Tiefe mm	Art.-Nr.
53798705	450	277	53798505
53798706	600	277	53798506
53798707	900	277	53798507
53798708	1200	277	53798508

Einlegeboden mit Bordträgerset

für Wandschrank 380 mm tief, doppelwandig

Pulverbeschichtet			Edelstahl
Art.-Nr.	Breite mm	Tiefe mm	Art.-Nr.
53798709	450	357	53798509
53798710	600	357	53798510
53798711	900	357	53798511
53798712	1200	357	53798512

Einlegeboden mit Bordträgerset

für Wandschrank 300 mm tief

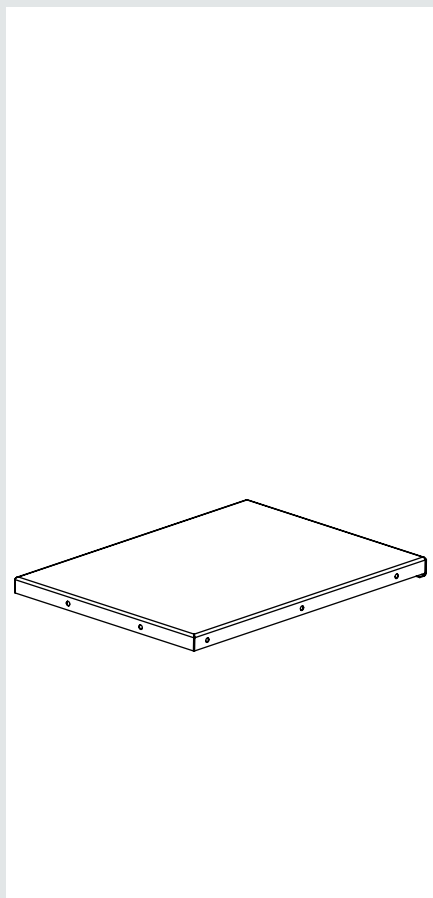
Glas			
Art.-Nr.	Breite mm	Tiefe mm	Beschreibung
53798301	450	277	für Wandschrank 300 mm tief
53798302	600	277	für Wandschrank 300 mm tief
53798303	900	277	für Wandschrank 300 mm tief
53798304	1200	277	für Wandschrank 300 mm tief

Einlegeboden mit Bordträgerset

für Wandschrank 380 mm tief

Glas			
Art.-Nr.	Breite mm	Tiefe mm	Beschreibung
53798305	450	357	für Wandschrank 380 mm tief
53798306	600	357	für Wandschrank 380 mm tief
53798307	900	357	für Wandschrank 380 mm tief
53798308	1200	357	für Wandschrank 380 mm tief

MEGAPROGRESS BORD



Einlegeboden mit Bordträgerset

für Praxisschrank 480 mm tief, doppelwandig

Glas

Art.-Nr.	Breite mm	Tiefe mm	Beschreibung
53798309	600	457	für Praxisschrank 480 mm tief
53798310	1200	457	für Praxisschrank 480 mm tief

Einlegeboden fest verschraubt

für 600 mm breiten Schrank inkl. Montage

Pulverbeschichtet

Art.-Nr.	Beschreibung
343466	einwandig
601351	verstärkt

Edelstahl

Art.-Nr.
601347
601352



Abfallsammler rund

zum Einbau in Unterbauschrank
Rumpf: Edelstahl,
Ring und Einsatz: Kunststoff,
Deckel: Kunststoff

Edelstahl

Art.-Nr.	Volumen
602153	11 Liter

MEGAPROGRESS LICHTBLENDEN UND ZUBEHÖR

Thebo-Leuchte

mit Blendschutz

Weiß			Edelstahloptik
Art.-Nr.	Breite mm	Beschreibung	Art.-Nr.
604501	321	Unterbauleuchte Typ R3200, 8 W	604505
604502	470	Unterbauleuchte Typ R3200, 15 W	604506
604509	625	Unterbauleuchte Typ R3200, 18 W	604510
604503	753	Unterbauleuchte Typ R3200, 16 W	604507
604504	927	Unterbauleuchte Typ R3200, 30 W	604508

Verschlussbuchse

weiß, für Thebo-Leuchte

Art.-Nr.	Beschreibung
601497	Verschlussbuchse
601947	Stecker für Verschlussbuchse

Anschlusseinheit

für Thebo-Leuchte, 100 mm lang

Art.-Nr.	Beschreibung
601501	weiß
601502	Edelstahloptik

Anschlusseinheit mit Schalter

für Thebo-Leuchte, 130 mm lang

Art.-Nr.	Beschreibung
604511	weiß
604512	Edelstahloptik

Verbindungsleitung Stecker-Kupplung

für Thebo-Leuchte

Art.-Nr.	Beschreibung
601498	Stecker-Kupplung Kabel 200 mm
601499	Stecker-Kupplung Kabel 500 mm
601500	Stecker-Kupplung Kabel 2000 mm

MEGAPROGRESS LICHTBLENDEN UND ZUBEHÖR

Lichtblenden ohne Beleuchtung

Pulverbeschichtet			Edelstahl
Art.-Nr.	Höhe mm	Beschreibung	Art.-Nr.
54311001	100	gerade (erster lfdm.) max. Breite pro Blende 2000 mm	54311011
54311002	100	gerade (jeder weitere Meter) bis max. Breite pro Blende 1000 mm	54311012
54311003	100	L-förmig (erster lfdm.) max. Breite pro Blende 2000 mm	54311013
54311004	100	L-förmig (jeder weitere Meter) bis max. Breite pro Blende 1000 mm	54311014
54311005	100	U-förmig (erster lfdm.) max. Breite pro Blende 1700 mm	54311015
54311006	100	U-förmig (jeder weitere Meter) bis max. Breite pro Blende 1000 mm	54311016

Integrierte LED Unterbaubeleuchtung zur Nachrüstung

LED Unterbaubeleuchtung in Wandschrank, mit Schrankboden aussen, inkl. Trafo und Schalter

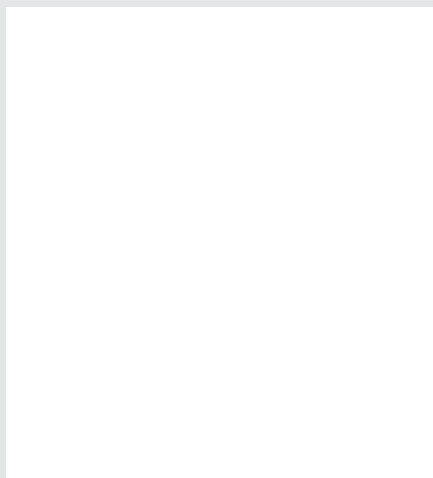
Pulverbeschichtet		Edelstahl
Art.-Nr.	für Schrankbreite mm	Art.-Nr.
54351711	450/460	54351715
54351712	600/660	54351716
54351713	900/920	54351717
54351714	1200/1320	54351718

Integrierte LED Unterbaubeleuchtung zur Nachrüstung

LED Unterbaubeleuchtung in Wandschrank, mit Schrankboden aussen, ohne Trafo und Schalter

Pulverbeschichtet		Edelstahl
Art.-Nr.	für Schrankbreite mm	Art.-Nr.
54351719	450/460	54351715
54351720	600/660	54351716
54351721	900/920	54351717
54351722	1200/1320	54351718

MEGAPROGRESS LED-LICHTBLENDEN UND ZUBEHÖR



Integrierte LED Unterbaubeleuchtung

LED Unterbaubeleuchtung in Wandschrank integriert

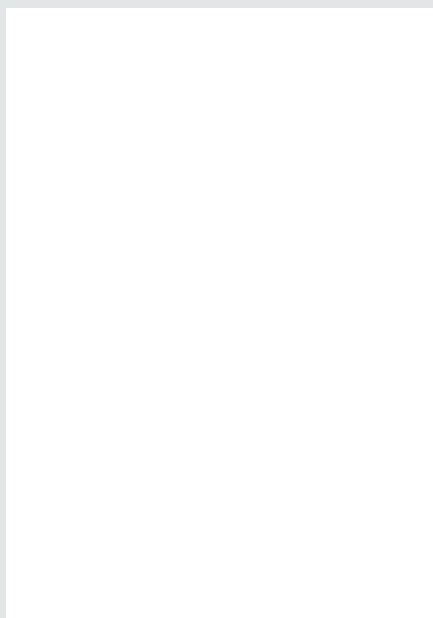
inkl. Trafo und Schalter	Beschreibung	ohne Trafo und Schalter
Art.-Nr.	für Schrankbreite mm	Art.-Nr.
54351701	450/460	54351705
54351702	600/660	54351706
54351703	900/920	54351707
54351704	1200/1320	54351708



LED Innenbeleuchtung

in Wandschrank, Unterschränk oder Hochschrank integriert

einflügelig/doppelflügelig ohne Mittelwand	Beschreibung		doppelflügelig mit Mittelwand
Art.-Nr.	für Schrankhöhe mm	Höhe mm	Art.-Nr.
54351701	Wandschrank 600 mm	600	54351705
54351702	Unterschränk 750 mm	750	54351706
54351703	Hochschrank 2000 mm	2000	54351707



LED Innenbeleuchtung

für Schubladenschrank

Art.-Nr.	Beschreibung	für Schubladenbreite mm	Breite mm
54350101	erste Schublade (beinhaltet die Stromversorgung für jede weitere Schublade)	600	600
54350111	jede weitere Schublade	600	600
54350102	erste Schublade (beinhaltet die Stromversorgung für jede weitere Schublade)	900	900
54350112	jede weitere Schublade	900	900
54350103	erste Schublade (beinhaltet die Stromversorgung für jede weitere Schublade)	1200	1200
54350113	jede weitere Schublade	1200	1200

MEGAPROGRESS ELEKTRONISCHE SCHLIESSUNG UND ZUBEHÖR

Elektronische Schließung LS 200

PIN-Code-Möbelschließsystem mit kapazitiver Tastatur, rundem Drehknopf, Standard-Schließhebel, für rechte und linke Türen, inkl. Befestigungsmaterial und Batteriepack, mit RFID-Programmier- und RFID-MasterCode-Funk

Art.-Nr.	Beschreibung
54350301	Einbaurichtung A, senkrecht Drehknopf oben
54350302	Einbaurichtung B, senkrecht Drehknopf unten
54350303	Einbaurichtung C, waagrecht Drehknopf links
54350304	Einbaurichtung D, waagrecht Drehknopf rechts

Elektronische Schließung LS 300

RFID-Möbelschließsystem mit berührungslosem Wecksensor, rundem Drehknopf, Standard-Schließhebel, für rechte und linke Türen, inkl. Befestigungsmaterial und Batteriepack

Art.-Nr.	Beschreibung
54350401	Einbaurichtung A, senkrecht Drehknopf oben
54350402	Einbaurichtung B, senkrecht Drehknopf unten
54350403	Einbaurichtung C, waagrecht Drehknopf links
54350404	Einbaurichtung D, waagrecht Drehknopf rechts

Elektronische Schließung LS 400

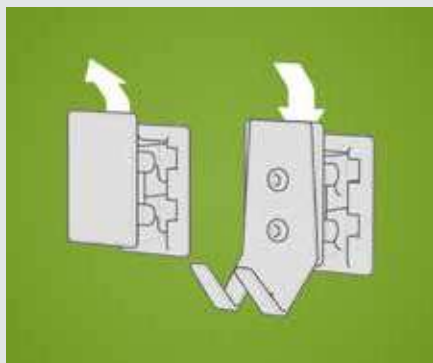
PIN-Code-/RFID-Möbelschließsystem mit kombinierter PIN-Code- und RFID-Technologie, mit berührungslosem Wecksensor, rundem Drehknopf, Standard-Schließhebel, für rechte und linke Türen, inkl. Befestigungsmaterial und Batteriepack

Art.-Nr.	Beschreibung
54350503	Einbaurichtung C, waagrecht Drehknopf links
54350504	Einbaurichtung D, waagrecht Drehknopf rechts

Zubehör für Elektronische Schließung

Art.-Nr.	Beschreibung	
543511	Batteriepack	für LS 200, 300, 400
543506	SystemKey-Set	zum Programmieren und Verwalten einer Schließanlage, RFID-Karten im ISO-Format
543507	USB-Tischleser	zum Programmieren von SystemKeys und anderen RFID-Datenträgern
543508	Lock Manager 6, Version Key	Software für LS 200, 300, 400, zum Programmieren und Verwalten von Schließanlagen per SystemKeys
543509	RFID-Karten MIFARE 4k, 20er Pack	RFID-Datenträger in Kartenform, unbedruckt, uncodiert
543510	Schulung/Einweisung zzgl. Fahrt etc.	

MEGAPROGRESS MEGAClick, ZUBEHÖR UND TRENNWAND



MEGAClick

ohne Paneel Rückwand etc., nur MEGAClick in Paneelen

Art.-Nr.

54351201	1-reihig - 5 MEGAClick Steckplätze
54351202	1-reihig - 8 MEGAClick Steckplätze
54351203	2-reihig - 2 x 5 MEGAClick Steckplätze
54351204	2-reihig - 2 x 8 MEGAClick Steckplätze



Beschriftungsschild glasklar MP

VPE 10 Stk

Art.-Nr.

543465

Mitteltrennwand Stahlblech

- bei Nachrüstung von doppeltürigen Schränken ist eine neue linke Schranktür erforderlich -

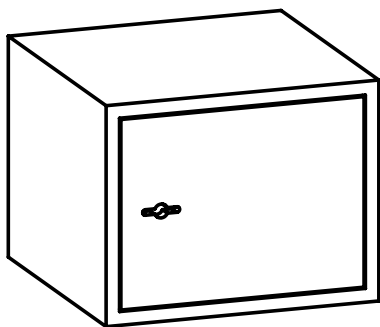
Art.-Nr.	Beschreibung
602145	für Hochschrank 557/657 x 2000 mm mit Schlitzraster
602146	für Unterbauschrank 557/657 x 750 mm mit Schlitzraster
602147	für Wandschrank 357 x 750 mm mit Schlitzraster

Mitteltrennwand Edelstahl

- bei Nachrüstung von doppeltürigen Schränken ist eine neue linke Schranktür erforderlich -

Art.-Nr.	Beschreibung
602148	für Hochschrank 557/657 x 2000 mm mit Schlitzraster
602149	für Unterbauschrank 557/657 x 750 mm mit Schlitzraster
602150	für Wandschrank 357 x 750 mm mit Schlitzraster

MEGAPROGRESS BTM-TRESOR



Opiate BTM-Tresor nach VDMA 24992, Sicherheitsstufe A

Stahlblech pulverbeschichtet

mit Rasterschiene, mit Einlegeboden

Pulverbeschichtet

Art.-Nr.	Breite mm	Tiefe mm	Höhe mm	Beschreibung
246424	406	245	320	für Wandschränke Türanschlag links
246425	406	245	320	für Wandschränke Türanschlag rechts
246420	556	245	320	für Wandschränke Türanschlag links
246421	556	245	320	für Wandschränke Türanschlag rechts
246422	406	400	320	für Hochschränke Türanschlag links
246423	406	400	320	für Hochschränke Türanschlag rechts
246418	556	400	320	für Hochschränke Türanschlag links
246419	556	400	320	für Hochschränke Türanschlag rechts



BTM-Tresor nach EN 1143-1 Typ 103-03, BLANCO-Ausführung

für Hochschränke, mit Einlegeböden

Pulverbeschichtet

Art.-Nr.	Breite mm	Tiefe mm	Höhe mm	Beschreibung
542944	500	410	340	Türanschlag rechts, Innenmaße: 416 x 295 x 230 mm (B x T x H), Gewicht: 95 kg
601364	500	410	340	Türanschlag links, Innenmaße: 416 x 295 x 230 mm (B x T x H), Gewicht: 95 kg

MEGAPROGRESS BTM-TRESOR



BTM-Tresor nach EN 1143-1 Typ 103-01

für Hochschränke, mit Einlegeböden

Pulverbeschichtet

Art.-Nr.	Breite mm	Tiefe mm	Höhe mm	Beschreibung
601365	400	400	340	Türanschlag links, Innenmaße: 316 x 270 x 230 mm (B x T x H), Gewicht: 80 kg
542943	400	400	340	Türanschlag rechts, Innenmaße: 316 x 270 x 230 mm (B x T x H), Gewicht: 80 kg

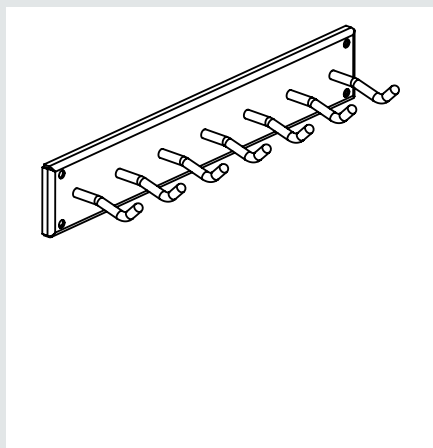
Ersatzschlüssel für BTM-Tresor nach Muster

Art.-Nr.	Beschreibung
601791	für BTM-Tresore nach EN 1143-1

Ersatzschlüssel für BTM-Tresor

Art.-Nr.	Beschreibung
601336	für BTM-Schlüssel mit Schlüssel-Nr.

MEGAPROGRESS ZUBEHÖR

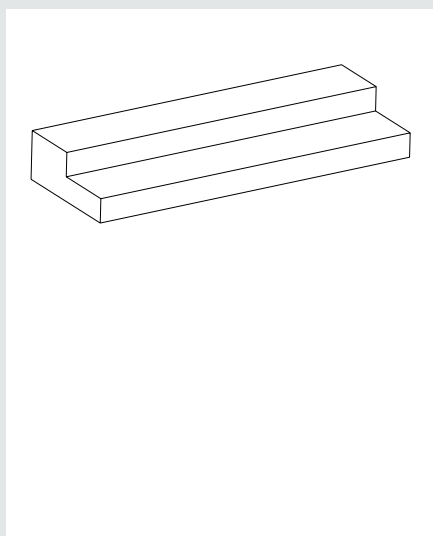


Hakenleiste für Türinnenseite

in Verbindung mit verkürzten Borden

Edelstahl

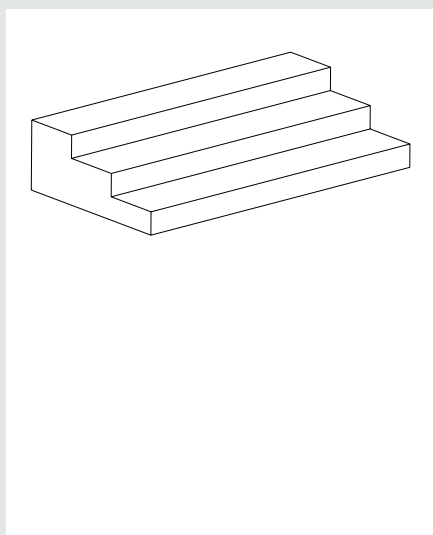
Art.-Nr.	Breite mm
242055	300
242056	450



Medikamententreppe für Hochschränke – zweistufig

Pulverbeschichtet

Art.-Nr.	Für Schrankbreite mm	Tiefe mm	Höhe mm
53799301	450	160	80
53799302	600	160	80
53799303	900	160	80
53799304	1200	160	80

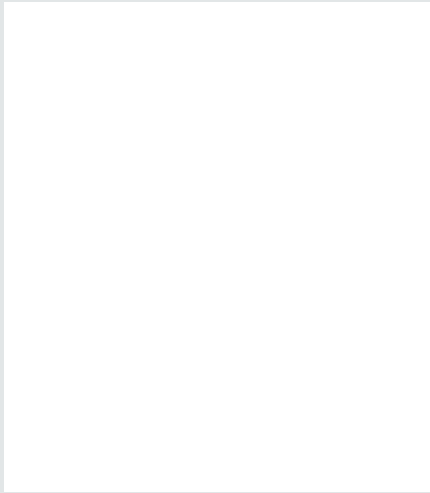


Medikamententreppe für Hochschränke – dreistufig

Pulverbeschichtet

Art.-Nr.	Für Schrankbreite mm	Tiefe mm	Höhe mm
53809901	450	300	120
53809902	600	300	120
53809903	900	300	120
53809904	1200	300	120

MEGAPROGRESS ZUBEHÖR

**Hängeregister**

Art.-Nr.	Breite mm	Beschreibung
344204	450	Aufnahme eines Hängeregisters in einen Auszug, Breite 450 mm, Rahmen komplett
344273	450	Aufnahme eines Hängeregisters in einen Auszug, Breite 450 mm oben quer
344276	450	Aufnahme eines Hängeregisters in einen Auszug, Breite 450 mm oben längs

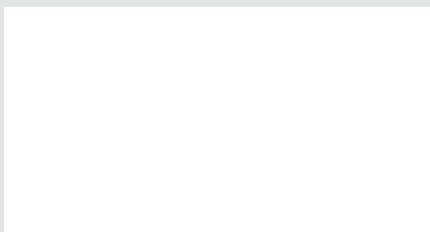
**Schräglage**

stapelbar, aus Kunststoff, schwarz
erforderliche Menge abhängig von der Schubladenhöhe

Art.-Nr.	Breite mm	Tiefe mm	Höhe mm
543019	328	212	35

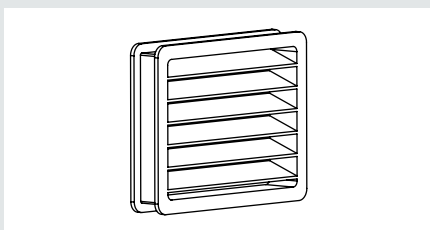
**Türbegrenzer inkl. Montage**

Art.-Nr.	Beschreibung
345565	für Hochschrank/Wandschrank
345567	für Unterbausschrank

**Kleiderstange**

montiert für Hochschrank, bestehend aus Kleiderstange oval, verchromt mit 2 Lagern

Art.-Nr.
602163

**Lüftungsgitter für Schranktür**

aus Kunststoff

Art.-Nr.
247098

MEGAPROGRESS ZUBEHÖR

Teleskopauszug mit Winkelaufnahme, geschraubt

Art.-Nr.	Beschreibung
543020	Vollauszug, Einbaulänge 500 mm, Paar
543021	Vollauszug, Einbaulänge 600 mm, Paar

Schreibtischutensilieneinsatz

mit 8 Fächern zum Einsatz in Auszugsplatte

Art.-Nr.	Breite mm	Tiefe mm	Höhe mm
145654	277	277	6

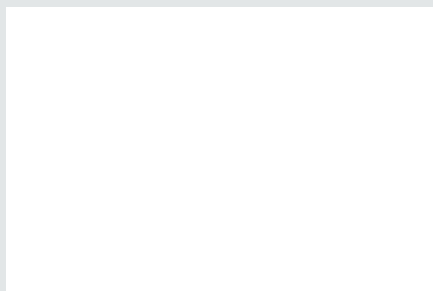
Innenschublade

Pulverbeschichtet

Edelstahl

Art.-Nr.	Breite mm	Höhe mm	Art.-Nr.
54324201	600	150	54342201
54324202	900	150	54342202
54324203	1200	150	54342203

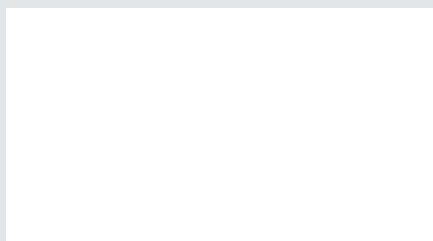
MEGAPROGRESS ZUBEHÖR

**Auszugsplatte unterhalb eines Einlegebordes**

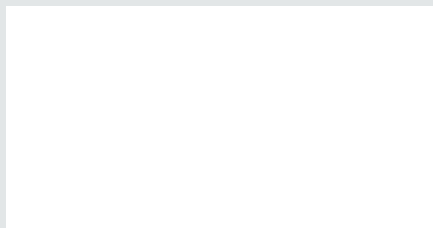
für Schranktiefe 580 mm (Maßangaben = Außenmaß einschl. Halterung)

Duropol

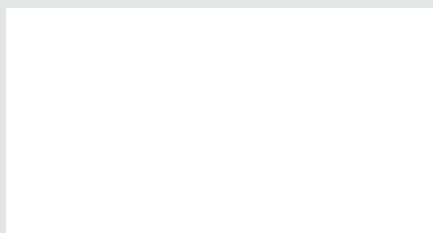
Art.-Nr.	Breite mm	Tiefe mm	Höhe mm
537958	511	512	16

**Drehstangenschloss für Hochschrank**

Art.-Nr.	Beschreibung
340562	Schlüsselbetätigung
340563	mit Dreholive

**Hebelschloss für Unterbau- oder Wandschrankschranktür
oder einzelne Schublade**

Art.-Nr.
340564

**Zentralverriegelung für Schubladenblock mit bis zu 5 Schubladen**

für Typ MLT, nicht für ISO-Unterbauten

Art.-Nr.
542023

**FF MED Bügelgriff**

Art.-Nr.
607045

MEGAPROGRESS KÜHLGERÄTE



Kühlschrank

KUw 1544 Premium

Dekorfähiger Unterbaukühlschrank Liebherr KUw 1544, Brutto-/Nutzinhalt 137/132 l

3-Sterne Gefrierfach mit Eiswürfelschale, Abtau-Automatik im Kühlteil, „glass-line“-Abstellflächen (davon 1 teilbar), „glass-line“-Abstellborde, Butter-/Käsefach, Butterdose, Flaschen-/Konservenhalter, Energieverbrauch: in 365 Tagen 237,5 kWh, Energieeffizienzklasse A, Nischenmaß in cm: 820 x 600 x 570 mm (H x B x T)

Art.-Nr.	Beschreibung
145499	Türanschlag links
145500	Türanschlag rechts



Kühlschrank EK 16-20

Dekorfähiger Einbau-Kühlschrank EK 1614-20, Brutto-/Nutzinhalt 127/121 l

3-Sterne Gefrierfach mit Eiswürfelschale, Energieverbrauch: in 365 Tagen 193,4 kWh, Energieeffizienzklasse A+, Nischenmaße in cm: 874–878 x 560–570 x mind. 550 mm (H x B x T)

Art.-Nr.
146099



Medikamenten-Kühlschrank MED-85

Ein- und unterbaufähiger Medikamenten-Kühlschrank Kirsch MED-85

Kühlinhalt 80 Liter, Normalverbrauch 0,6 kWh/24h, Außenmaße (einschl. Wandabstand) 470 x 510 x 740 mm (B x T x H)

Art.-Nr.
145710

MEGAPROGRESS KÜHLGERÄTE



Medikamenten-Kühlschrank MED-100

Ein- und unterbaufähiger Medikamenten-Kühlschrank Kirsch MED-100
 Türanschlag rechts/links (wechselbar)
 Außenmaße 540 x 530 x 820 mm (B x T x H)

Art.-Nr.

247348



Medikamenten-Kühlschrank MED 125

Ein- und unterbaufähiger Medikamenten-Kühlschrank Kirsch MED-125.
 Kühlinhalt 120 Liter
 Normalverbrauch 0,55 kWh/24h
 Außenmaße (einschl. Wandabstand) 540 x 535 x 810 mm (B x T x H)

Art.-Nr.	Breite mm	Tiefe mm	Höhe mm	Beschreibung
600933	540	535	810	Türanschlag links
600934	540	535	810	Türanschlag rechts



Gefrierschrank FROSTER-MED-70

Ein- und unterbaufähiger Gefrierschrank Kirsch FROSTER-MED-70,
 Kühlinhalt 70 l
 Normalverbrauch 1,6 kWh/24h,
 Außenmaße ohne Tischplatte 470 x 510 x 740 mm (B x T x H)

Art.-Nr.

245910

MEGAPROGRESS KÜHLGERÄTE



Gefrierschrank FROSTER-MED-95

Ein- und unterbaufähiger Gefrierschrank Kirsch FROSTER-MED-95
Kühlinhalt 95 l

Normalverbrauch 2,8 kWh/24h

Außenmaße ohne Tischplatte 540 x 530 x 820 mm (B x T x H)

Art.-Nr.

247349



Blutkonserven-Kühlschrank BL-100

Ein- und unterbaufähiger Blutkonserven-Kühlschrank Kirsch BL-100
Kühlinhalt 95 l,

Normalverbrauch 0,35 kWh/24h

Außenmaße ohne Tischplatte 540 x 530 x 820 mm (B x T x H)

Art.-Nr.

245911

MEGAPROGRESS BLENDEN IN DIN- UND ISO-NORM, PULVERBESCHICHTET

Blenden für Schränke in DIN- und ISO-Norm, pulverbeschichtet

Pulverbeschichtet

Art.-Nr.	Breite mm	Höhe mm	Beschreibung
54056901	450/460	bis 200	Deckenblende mit Befestigungsmaterial nieder
54056902	600/660	bis 200	Deckenblende mit Befestigungsmaterial nieder
54056903	900/920	bis 200	Deckenblende mit Befestigungsmaterial nieder
54056904	1200/1320	bis 200	Deckenblende mit Befestigungsmaterial nieder
54057901	450/460	bis 200	Deckenblende unten geschlossen mit Befestigungsmaterial
54057902	600/660	bis 200	Deckenblende unten geschlossen mit Befestigungsmaterial
54057903	900/920	bis 200	Deckenblende unten geschlossen mit Befestigungsmaterial
54057904	1200/1320	bis 200	Deckenblende unten geschlossen mit Befestigungsmaterial
54057001	450/460	200–900	Deckenblende mit Befestigungsmaterial hoch
54057002	600/660	200–900	Deckenblende mit Befestigungsmaterial hoch
54057003	900/920	200–900	Deckenblende mit Befestigungsmaterial hoch
54057004	1200/1320	200–900	Deckenblende mit Befestigungsmaterial hoch
54342901	450/460	bis 1050 mm	Deckenblende mit Befestigungsmaterial zuschneidbar
54342902	600/660	bis 1050 mm	Deckenblende mit Befestigungsmaterial zuschneidbar
54342903	900/920	bis 1050 mm	Deckenblende mit Befestigungsmaterial zuschneidbar
54342904	1200/1320	bis 1050 mm	Deckenblende mit Befestigungsmaterial zuschneidbar
54058001	450/460	200–900	Deckenblende unten geschlossen mit Befestigungsmaterial
54058002	600/660	200–900	Deckenblende unten geschlossen mit Befestigungsmaterial
54058003	900/920	200–900	Deckenblende unten geschlossen mit Befestigungsmaterial
54058004	1200/1320	200–900	Deckenblende unten geschlossen mit Befestigungsmaterial
540825	bis 300	bis 2100	Hochschrank-Seitenblende/Seitenwandverlängerung mit Sockelstück
540582	bis 300	bis 2100	Hochschrank-Seitenblende/Seitenwandverlängerung mit Dachabdeckung und Sockelstück
540827	bis 300	bis 2100	Hochschrank-Zwischenblende mit Dachabdeckung und Sockelstück
540864	bis 300	bis 2100	Hochschrank-Eckblende mit Sockelstück ohne Dachabdeckung
540828	bis 300	bis 2100	Hochschrank-Eckblende mit Sockelstück mit Dachabdeckung
540591		700–850	Unterbauschrank-Eckblende mit Sockelstück niedrig
540585	bis 300	700–850	Unterbauschrank-Seitenblende/Seitenwandverlängerung mit Sockelstück niedrig
540829	bis 300	700–850	Unterbauschrank-Zwischenblende mit Sockelstück niedrig
540834	bis 300	600–750	Wandschrank-Eckblende oben und unten geschlossen niedrig
540587	bis 300	600–750	Wandschrank-Seiten-/Zwischenblende niedrig
54086601		bis 750	Rückwand-Sichtverkleidung für Unterbau-/ Aufsatzschrank
54086602		bis 2000	Rückwand-Sichtverkleidung für Hochschrank
54086901		bis 650	Rückwand (Nischenverkleidung) zwischen Tischplatte und Wandschrank, max. Breite 2600 mm
54086902		bis 650	Rückwand (Nischenverkleidung) zwischen Tischplatte und Wandschrank, pulverbeschichtet, max. Breite 2600 mm
543519		100	Sockel-Endstück

MEGAPROGRESS BLENDE IN DIN- UND ISO-NORM, EDELSTAHL

Blenden für Schränke in DIN- und ISO-Norm, Edelstahl

Edelstahl

Art.-Nr.	Breite mm	Höhe mm	Beschreibung
53056901	450/460	bis 200	Deckenblende mit Befestigungsmaterial nieder
53056902	600/660	bis 200	Deckenblende mit Befestigungsmaterial nieder
53056903	900/920	bis 200	Deckenblende mit Befestigungsmaterial nieder
53056904	1200	bis 200	Deckenblende mit Befestigungsmaterial nieder
53057901	450/460	bis 200	Deckenblende unten geschlossen mit Befestigungsmaterial
53057902	600/660	bis 200	Deckenblende unten geschlossen mit Befestigungsmaterial
53057903	900/920	bis 200	Deckenblende unten geschlossen mit Befestigungsmaterial
53057904	1200	bis 200	Deckenblende unten geschlossen mit Befestigungsmaterial
53057001	450/460	200–900	Deckenblende mit Befestigungsmaterial hoch
53057002	600/660	200–900	Deckenblende mit Befestigungsmaterial hoch
53057003	900/920	200–900	Deckenblende mit Befestigungsmaterial hoch
53057004	1200	200–900	Deckenblende mit Befestigungsmaterial hoch
54353001	450/460	bis 1050 mm	Deckenblende mit Befestigungsmaterial zuschneidbar
54353002	600/660	bis 1050 mm	Deckenblende mit Befestigungsmaterial zuschneidbar
54353003	900/920	bis 1050 mm	Deckenblende mit Befestigungsmaterial zuschneidbar
54353004	1200	bis 1050 mm	Deckenblende mit Befestigungsmaterial zuschneidbar
53058001	450/460	200–900	Deckenblende unten geschlossen mit Befestigungsmaterial
53058002	600/660	200–900	Deckenblende unten geschlossen mit Befestigungsmaterial
53058003	900/920	200–900	Deckenblende unten geschlossen mit Befestigungsmaterial
53058004	1200	200–900	Deckenblende unten geschlossen mit Befestigungsmaterial
530825	bis 300	bis 2100	Hochschrank-Seitenblende/Seitenwandverlängerung mit Sockelstück
530582	bis 300	bis 2100	Hochschrank-Seitenblende/Seitenwandverlängerung mit Dachabdeckung und Sockelstück
530827	bis 300	bis 2100	Hochschrank-Zwischenblende mit Dachabdeckung und Sockelstück
530864	bis 300	bis 2100	Hochschrank-Eckblende mit Sockelstück ohne Dachabdeckung
530828	bis 300	bis 2100	Hochschrank-Eckblende mit Sockelstück mit Dachabdeckung
530591		700–850	Unterbauschrank-Eckblende mit Sockelstück niedrig
530585	bis 300	700–850	Unterbauschrank-Seitenblende/Seitenwandverlängerung mit Sockelstück niedrig
530829	bis 300	700–850	Unterbauschrank-Zwischenblende mit Sockelstück niedrig
530587	bis 300	600–750	Wandschrank-Seiten-/Zwischenblende niedrig
530834	bis 300	600–750	Wandschrank-Eckblende oben und unten geschlossen niedrig
54086604		bis 750	Rückwand-Sichtverkleidung für Unterbau-/Aufsatzschrank, max. Breite 1200 mm
54086605		bis 2000	Rückwand-Sichtverkleidung für Hochschrank
53086901		bis 650	Rückwand (Nischenverkleidung) zwischen Tischplatte und Wandschrank, max. Breite 2600 mm
537939		100	Sockel-Endstück

MEGAPROGRESS LEITERN FÜR SCHRÄNKE DIN- UND ISO-NORM

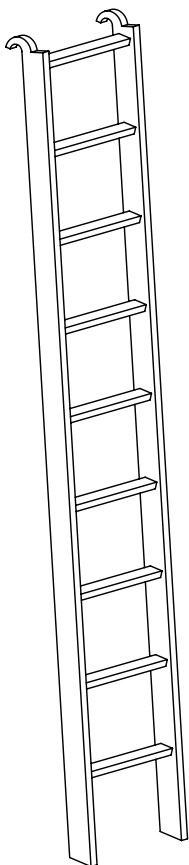
Leiterzarge für Hochschrank mit Aufsatzschrank

Leiterzarge als Aufsatz für Hochschränke, einschließlich Laufschiene

Pulverbeschichtet

Edelstahl

Art.-Nr.	Höhe mm	Beschreibung	Art.-Nr.
54321701	100	für Einhängeleiter Höhe 100 mm, max. Breite 2000 mm pro Zarge, erster laufender Meter	54321801
54321702	100	für Einhängeleiter Höhe 100 mm, max. Breite 2000 mm pro Zarge, weiterer lfdm.	54321802
54321703	165	für Fahrleiter Höhe 170 mm, max. Breite 2000 mm pro Zarge, erster laufender Meter	54321803
54321704	165	für Einhängeleiter Höhe 170 mm, max. Breite 2000 mm pro Zarge, weiterer lfdm.	54321804

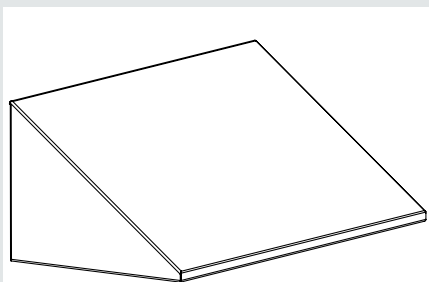


Leitern

Aluminium

Art.-Nr.	Beschreibung
145505	Einhängeleiter, ALU, Höhe 2170 mm, 8 Stufen
145506	Fahrleiter/Rolleleiter, ALU, Höhe 2170, 8 Stufen
543241	Parkstellung für Einhängeleiter, Paar

MEGAPROGRESS BLENDEN IN DIN- UND ISO-NORM



Schrägdachblenden für Schränke in DIN- und ISO-Norm

vorne 25 mm, hinten 235 mm,
bis max. Breite 1960 mm bei pulverbeschichtetem Stahlblech, bis max. Breite 1320 mm bei Edelstahl
in den Tiefen: 300 mm, 380 mm, 480 mm, 580 mm, 680 mm

Pulverbeschichtet

Edelstahl

Art.-Nr.	Tiefe (mm)		Art.-Nr.
54323501	300/380	erster lfdm.	54323701
54323511	300/380	weiterer lfdm. bis max. Breite	54323711
54323502	480/580	erster lfdm.	54323702
54323512	480/580	weiterer lfdm. bis max. Breite	54323712
54323503	680	erster lfdm.	54323703
54323513	680	weiterer lfdm. bis max. Breite	54323713

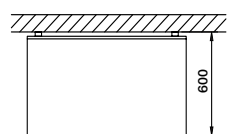
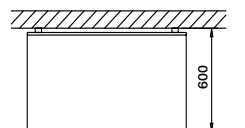
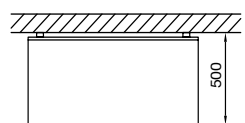
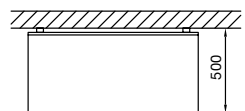
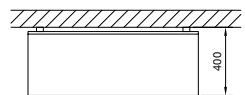
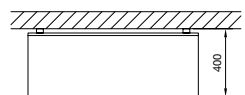
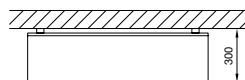
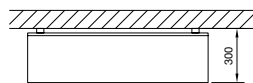
Ausschnitt in Deckenblenden

Art.-Nr.	Beschreibung
602165	Länge bis 800 mm

Ausschnitt in Schrank-Rückwand einschließlich Blende

Art.-Nr.
602135

MEGAPROGRESS WANDBORD



Wandbord

Modell MWR

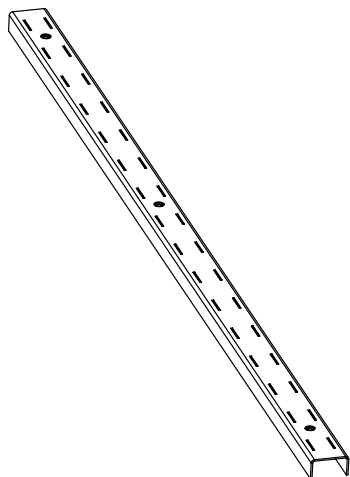
Breite max. 2400 mm, Oberfläche 240 Korn geschliffen

Wandborde glatt. Allseitig 30 mm abgekanthet

Tragkraft bei gleichmäßig verteilter Last 75 kg pro lfdm

Edelstahl

Art.-Nr.	Tiefe mm	Beschreibung
53639901	300	einwandig, erster laufender Meter
53639911	300	einwandig, jeder weitere Meter bis zur max. Breite
53640001	300	doppelwandig, erster laufender Meter
53640011	300	doppelwandig, jeder weitere Meter bis zur max. Breite
53639902	400	einwandig, erster laufender Meter
53639912	400	einwandig, jeder weitere Meter bis zur max. Breite
53640002	400	doppelwandig, erster laufender Meter
53640012	400	doppelwandig, jeder weitere Meter bis zur max. Breite
53639903	500	einwandig, erster laufender Meter
53639913	500	einwandig, jeder weitere Meter bis zur max. Breite
53640003	500	doppelwandig, erster laufender Meter
53640013	500	doppelwandig, jeder weitere Meter bis zur max. Breite
53639904	600	einwandig, erster laufender Meter
53639914	600	einwandig, jeder weitere Meter bis zur max. Breite
53640004	600	doppelwandig, erster laufender Meter
53640014	600	doppelwandig, jeder weitere Meter bis zur max. Breite



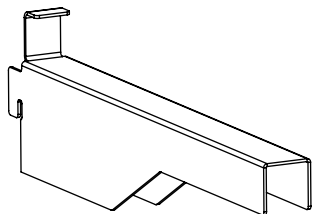
Wandschienen VS

Typ VS

Edelstahl

Art.-Nr.	Beschreibung
53699501	Modell VS 0300
53699502	Modell VS 0600
53699503	Modell VS 0900
53699504	Modell VS 1200
53699505	Modell VS 1500
53699506	Modell VS 1800
53699507	Modell VS 2000

MEGAPROGRESS WANDBORD



Konsolen

Typ KO-V

für Wandschienen, höhenverstellbar

Edelstahl

Art.-Nr.	Tiefe mm	Beschreibung
53699601	300	Benötigte Anzahl Konsolen: Bordlänge 1000 mm – 2 Stück Bordlänge 1600 mm – 3 Stück Bordlänge 2200 mm – 4 Stück
53699602	400	Benötigte Anzahl Konsolen: Bordlänge 800 mm – 2 Stück Bordlänge 1300 mm – 3 Stück Bordlänge 1800 mm – 4 Stück Bordlänge 2200 mm – 5 Stück
53699603	500	Benötigte Anzahl Konsolen: Bordlänge 800 mm – 2 Stück Bordlänge 1300 mm – 3 Stück Bordlänge 1800 mm – 4 Stück Bordlänge 2200 mm – 5 Stück
53699604	600	Benötigte Anzahl Konsolen: Bordlänge 700 mm – 2 Stück Bordlänge 1100 mm – 3 Stück Bordlänge 1500 mm – 4 Stück Bordlänge 1900 mm – 5 Stück Bordlänge 2300 mm – 6 Stück

Wenn es um die Einrichtung und Ausrüstung von Spitälern, Praxen und Pflegeheimen geht, sind wir Ihr kompetenter Partner. Vom Standard bis zur spezifischen Kundenlösung bekommen Sie alles aus einer Hand.

Beratung / Entwicklung / Verkauf / Service



HESS Medizintechnik AG

Grabenstrasse 14
CH-8865 Bilten
T +41 55 619 20 80
F +41 55 619 20 81
info@hess-med.ch
hess-med.ch

