



MediTouch Computerwagen



Hess



Walter Zannier
Inhaber/CEO

HESS Medizintechnik AG



Das Kompetenzzentrum für Spital, Therapie und Pflege in der Schweiz

Wenn es um die Einrichtung und Ausrüstung von Spitälern, Praxen und Pflegeheimen geht, sind wir Ihr kompetenter Partner. Vom Standard bis zur spezifischen Kundenlösungen bekommen Sie alles aus einer Hand. Die HESS Medizintechnik AG ist die Schweizer Marke für medizinisches Mobiliar in der Schweiz. Das inhabergeführte Unternehmen entwickelt, produziert und vertreibt qualitativ hochwertiges, medizinisches Mobiliar für Spital, Pflege und Therapie.

Ausserdem haben wir die Generalvertretung namhafter ausländischer Anbieter und ergänzen damit unser Sortiment ideal. Mit dem Kundendienst und Service wird das Angebot der HESS Medizintechnik AG komplettiert. Wir sind Ihr kompetenter Partner über den ganzen Produktlebenszyklus.

Beratung / Entwicklung / Verkauf / Service

«HESS Medizintechnik AG – Ihr Kompetenzzentrum in der Medizintechnik, damit Sie sich auf Ihre Kompetenzen konzentrieren können.»

Bezeichnung

Computerwagen MediTouch AIO fix	6
Computerwagen MediTouch AIO fix plus	8
Computerwagen MediTouch AIO move	10
MediTouch Tablet	12
Übersicht AIO Touch Computer	14
Technische Daten AIO-Computer Trolley AIO 185	16
Technische Daten AIO-Computer Progress AIO 215	18
Umrüstungszubehör	20
Masse MediTouch Computerwagen	26
HESS Service	28

Die Argumente

Einfache Bedienung über
Touchbildschirm

Auch mit
Gummihandschuhen
effizient zu bedienen

LCD Bildschirme mit Full HD
oder 4K Auflösung



Exzellente Mobilität
durch grosse antistatische
Einzellenkrollen



vielseitig



ergonomisch



Service



CE-Konform



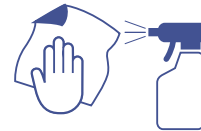
RoHS-Konform



hygienisch einwandfrei:
nahtlose mit Silikon
überzogene Tastatur und
Maus speziell für
medizinische Umgebungen



Maximale Leistung dank
Intel® Core Prozessoren



Alle Oberflächen
sind leicht zu
reinigen und
desinfektionsmittel-
beständig

Mit vielfältigen
Varianten und
einer grossen
Zubehörauswahl
individuell anpassbar



Effizientes Arbeiten ohne
Anschluss ans Stromnetz durch
leistungsstarke Akkus

- je nach Modell stufenlose Höhenverstellung
- absolute Stabilität in jeder Position
- schnelle, leistungsfähige Prozessoren für effizientes Arbeiten

Computerwagen MediTouch AIO fix

Akkubetriebener Computerwagen mit fixer Höhe für den Einsatz in Spitälern und Heimen. Wählen Sie aus verschiedenen All-In-One Computern aus, um das optimale Gerät für Ihre tägliche Arbeit zu erhalten. Mit dem ergonomischen Schiebebügel haben Sie den MediTouch AIO fix stets sicher im Griff. Die grossen Einzellenkrollen garantieren die benötigte Mobilität für einen effizienten täglichen Einsatz. Die Ablage für Tastatur und Maus ist abnehmbar.

Unsere AIO (All-In-One)-Computer besitzen einen hochauflösenden HD-Touchscreen. Der sehr sensible Touchscreen kann auch mit Gummihandschuhen benutzt werden. Wählen Sie den passenden AIO-Computer mit dem gewünschten Prozessor aus, damit Sie immer genügend Leistung für Ihre tägliche Arbeit zur Verfügung haben.

Die technischen Daten der AIO-Computer finden Sie auf Seiten 16–19.

Zubehör

H09-208.01 Tastatur mit 105 Tasten und Touchpad,

mit Silikon überzogen, leise,
waschbar und sterilisierbar.



H09-208.02 Tastatur mit 88 Tasten ohne Touchpad,

mit Silikon überzogen, leise,
waschbar und sterilisierbar.



H09-208.03 medizinische Maus, mit Silikon überzogen.



Computerwagen MediTouch AIO fix

- akkubetriebener Computerwagen für den Einsatz in Spitälern, Alters- und Pflegeheimen.
- Abnehmbare Ablage für Tastatur und Maus (je nach Konfiguration sind Tastatur und Maus als optionales Zubehör zu betrachten).
- Einzellenkrollen Ø 125 mm, elektrisch leitend, hinten mit Feststellbremse
- ergonomischer Schiebebügel AIO vorne
- AIO-Computer Neigung von 11° bis 48°
- Gestell pulverbeschichtet, RAL 9010 weiss (matt), Details pulverbeschichtet, RAL 5024 blau (matt)
- Gewicht ca. 70 kg in mittlerer Ausführung

Akku

- Lieferbare Kapazität: 39Ah, 44Ah, 65Ah und 100Ah), Nennspannung: 12V
- Typ: Bleiakku GEL

Stromversorgung

- Ausgangsspannungen: 5 / 6 / 9 / 12 / 13,5 / 18 / 24V/DC (max. 100W)
- 230V/AC auf Anfrage
- Akkulaufzeit bis zu 38 Stunden*
- LED-Ladeanzeige im Sockel integriert
- Sicherheit: ein 80 mm Lüfter ist im Sockel integriert, um Überhitzung zu vermeiden.

Ein Akkutrennschalter

* Geschätzte Akkulaufzeit bei Verwendung von einem Bleiakku mit 100Ah, in einwandfreiem Zustand und bei 100% Ladung, kann je nach verwendetem AIO-Computer und Rechenleistung variieren.

Ladesystem

- unterstützte Spannungen 100–240V
- Ladezeit: geschätzt 6h bei 75% entladenem Akku
- Produktzertifizierung: CE-Konform, RoHS; gebaut nach europäischen Richtlinien 2014/30/EU (EMCD), 2014/35/EU (LVD) und 2011/65/EU (RoHS).



Bild zeigt Zubehör

Computerwagen MediTouch AIO fix plus

Der Computerwagen AIO fix plus ist für den Dauereinsatz in Spitälern und Heimen konzipiert worden. Der Akku und das Ladegerät sind im Wagen integriert. Damit Sie die Akkuladung stets im Griff haben, ist eine Ladestandsanzeige ebenfalls integriert. Weiter ist der MediTouch AIO fix plus mit einer medizinischen Tastatur und Maus ausgestattet. Der Wagen ist vollständig und einfach zu desinfizieren. An der normierten VESA100 Stütze können Sie den All-In-One-Computer anbringen, der Ihren Anforderungen genügt. Für eine bessere Ergonomie kann der Monitor in der Höhe und der Neigung individuell eingestellt werden.

Mit den grossen Rollen und dem ergonomischen Handgriff überwinden Sie kleinere Hindernisse spielend.

Alle All-In-One-Computerlösungen besitzen ein HD-TFT LCD Bildschirm mit Multi-Touch Funktion. Die Technologie ist so sensibel, dass der Computer auch mit Handschuhen bedient werden kann. Wählen Sie den für Ihre Bedürfnisse und Anforderungen passenden AIO-Computer aus.

Die technischen Daten der AIO-Computer finden Sie auf Seiten 16–19.

Zubehör

H09-208.01 Tastatur mit 105 Tasten und Touchpad,

mit Silikon überzogen, leise,
waschbar und sterilisierbar.



H09-208.02 Tastatur mit 88 Tasten ohne Touchpad,

mit Silikon überzogen, leise,
waschbar und sterilisierbar.



H09-208.03 medizinische Maus, mit Silikon überzogen.



Computerwagen MediTouch AIO fix plus

- akkubetriebener Computerwagen für den Einsatz in Spitälern, Alters- und Pflegeheimen.
- Einzellenkrollen Ø 125 mm, elektrisch leitend, hinten mit Feststellbremse
- ergonomischer Schiebebügel vorne
- AIO-Halterung VESA100
- AIO-Neigung von 9° bis 30°
- Gestell pulverbeschichtet, RAL 9010 weiss (matt), Details pulverbeschichtet, RAL 5024 blau (matt)

Akku

- Lieferbare Kapazität: 39Ah, 44Ah, 65Ah und 100Ah), Nennspannung: 12V
- Typ: Bleiakku GEL

Stromversorgung

- Ausgangsspannungen: 5 / 6 / 9 / 12 / 13,5 / 18 / 24V/DC (max. 100W)
- 230V/AC auf Anfrage
- Akkulaufzeit bis zu 38 Stunden*
- LED-Ladeanzeige im Sockel integriert
- Sicherheit: ein 80 mm Lüfter ist im Sockel integriert, um Überhitzung zu vermeiden.

Ein Akkutrennschalter

* Geschätzte Akkulaufzeit bei Verwendung von einem Bleiakku mit 100Ah, in einwandfreiem Zustand und bei 100% Ladung, kann je nach verwendetem AIO-Computer und Rechenleistung variieren.

Ladesystem

- unterstützte Spannungen 100–240V
- Ladezeiten geschätzt 6h bei 75% entladenem Akku
- Produktzertifizierung: CE-Konform, RoHS gebaut nach europäischen Richtlinien 2004/108/EG und 2006/95/EG



Computerwagen MediTouch AIO move

Der höhenverstellbare Computerwagen MediTouch AIO move kann entweder mit Ihren eigenen Computern ausgestattet werden, oder Sie wählen eine All-In-One Lösung aus unserem Sortiment aus. Dadurch arbeiten sie mobil, autonom und effizient. Mit MediTouch AIO move haben sie stets Zugriff auf alle relevanten und aktualisierten Daten. Im Gesundheitswesen ist es unerlässlich bei der Überwachung von Patienten auf aktuelle und vollständige Daten zurückgreifen zu können, um die bestmöglichen Massnahmen zu ergreifen.

Der MediTouch AIO move erfüllt diese Anforderungen vollumfänglich und kann deshalb als mobile Datenbank genutzt werden. Je nach Anforderung kann der Computerwagen mit zusätzlichen Peripheriegeräten, wie Barcodeleser usw., ausgerüstet werden.

Rüsten Sie den MediTouch AIO Move mit einem All-In-One-Computer aus unserem Sortiment aus. Die Modelle besitzen einen hochauflösenden Multi-Touch Touchscreen, der auch mit Handschuhen zu bedienen ist. Um immer genügend Rechenleistung zur Verfügung zu haben, können Sie aus verschiedenen Prozessoren wählen. Alle AIO-Computer sind desinfektionsmittelbeständig und speziell für den Einsatz in Spitälern, Praxen und Heimen entwickelt.

Die technischen Daten der AIO-Computer finden Sie auf Seiten 16–19.

Zubehör

H09-208.01 Tastatur mit 105 Tasten und Touchpad,

mit Silikon überzogen, leise,
waschbar und sterilisierbar.



H09-208.02 Tastatur mit 88 Tasten ohne Touchpad,

mit Silikon überzogen, leise,
waschbar und sterilisierbar.



H09-208.03 medizinische Maus, mit Silikon überzogen.



Computerwagen MediTouch AIO move

- elektrische Höhenverstellung des Bildschirms: von ca. 1308 mm bis 1632 mm
- Einzellenkrollen Ø 125 mm, elektrisch leitend, hinten mit Feststellbremse
- Akkulaufzeit bis zu 38 Stunden (diese variiert je nach Auslastung und Akkustatus)
lieferbare Akkukapazitäten: 39Ah, 44Ah, 65Ah und 100Ah
- Ladeanzeige zur Überwachung der verbleibenden Akkulaufzeit
- VESA100 Standardhalterung zur Befestigung einzelner Monitore oder PCs, max. Tragfähigkeit 15 kg
- verwendete Materialien: Aluminium, Edelstahl, Polyporbylen, ABS
- Masse: Wagen: 560 × 747 × 1308–1632 mm (B × T × H)
Tischplatte: 528 × 503.5 mm mit Frontgriff (B × T)
- Produktzertifizierung: CE-Konform; gebaut nach europäischen Richtlinien 2004/108/EG und 2006/95/EG
- Anpassungsoptionen: Der MediTouch AIO move kann mit verschiedenen Zubehörteilen, wie z.B. einer 220VAC Steckdose, Halterung für Barcodeleser, Regale oder Schubladen mit Schloss etc. Ihren Bedürfnissen angepasst werden



Bild zeigt Zubehör

Diesen Wagen können Sie nach Ihren Wünschen anpassen lassen. So erhalten Sie den optimalen AIO-Computerwagen für Ihre individuellen Bedürfnisse und Anforderungen.

Wir beraten Sie gerne.

MediTouch Tablet

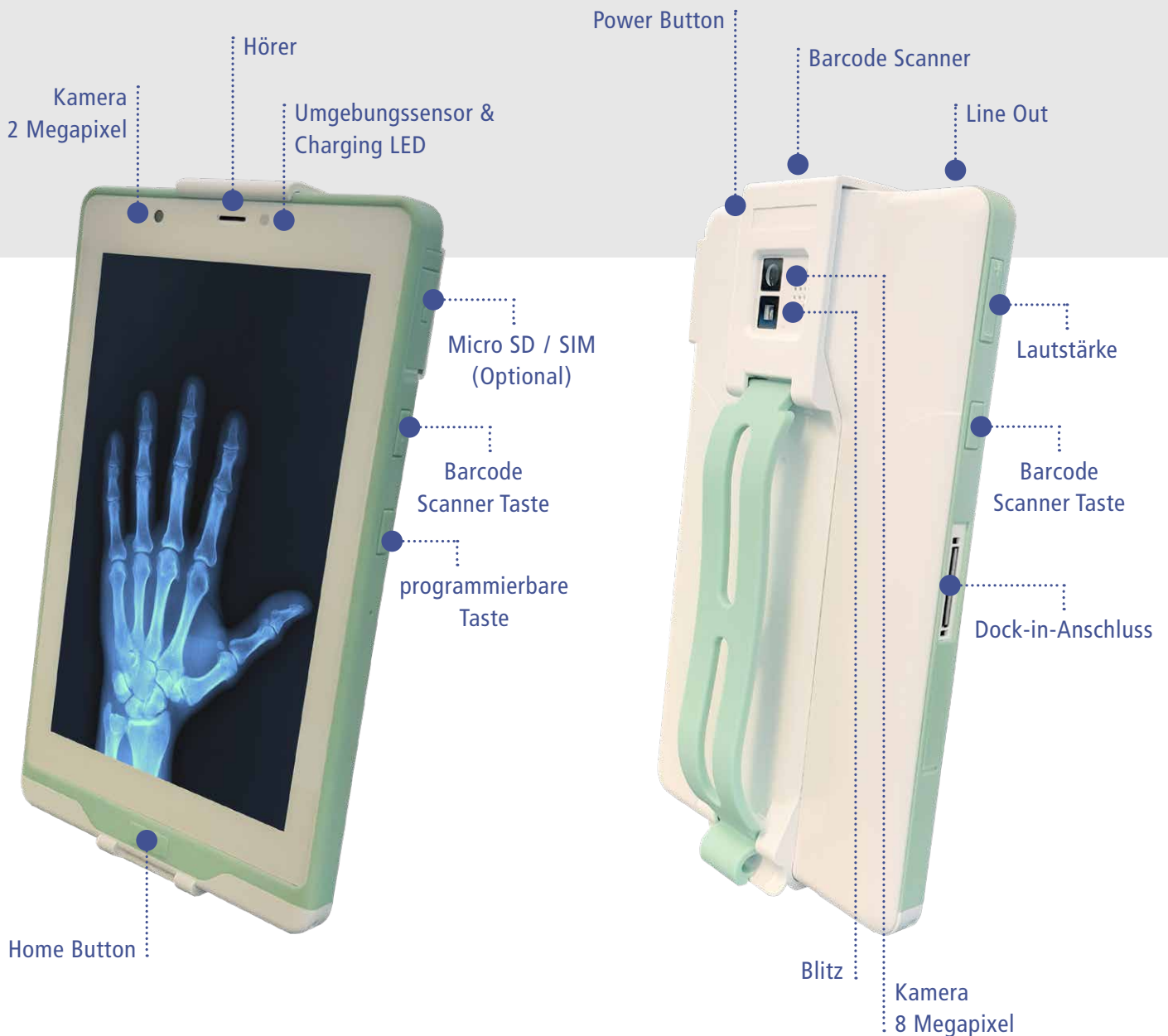
Das MediTouch Tablet ist speziell für den Gebrauch in Spitälern und Heimen entwickelt worden. Das Tablet ist voll ausgestattet. Mit verschiedenen vorinstallierten Applikationen können Sie gleich mit der Arbeit beginnen.

Mit dem Haltebügel haben Sie das MediTouch Tablet immer sicher im Griff. Und sollte es trotzdem einmal runterfallen ist es robust genug das auszuhalten.



MediTouch Tablet

- 7" Touchscreen mit 10-Punkt-Multi-Touch-Touchscreen
- 4GB Speicher, 32GB EMMC
- 802.11 a/b/g/n, BT 4.0
- GPS, NFC, 3G (Optional)
- 8 Megapixel-Kamera mit Blitz (Rückseite), 2 Megapixel-Kamera (Vorderseite)
- 1D/2D-Barcodescanner
- Schutzgrad IP54, alkohol- und desinfektionsmittelbeständig
- Robust: übersteht bis 90 cm freier Fall
- Betriebssystem Windows 8.1
- Dock-in-Station mit Smart Card Reader vorne und hinten eine USB 3.0 und eine USB 2.0 Schnittstelle, sowie HDMI, Ethernet und Stromanschluss



Übersicht AIO Touch Computer

Für die Ausrüstung der vorgestellten medizinischen Computerwagen können Sie auf verschiedene Modelle an All-In One-Computer zurückgreifen. Zur Auswahl stehen zwei Bildschirmgrößen; 18.5" und 21.5". Alle Computer sind mit einem Touchscreen ausgestattet, für eine schnelle und intuitive Bedienung. Die Touchscreens können Sie auch mit Handschuhen bedienen.

Beide AIO-Computer, der Trolley AIO 185 und der Progress AIO 215 können gemäss Ihren Anforderungen und Ansprüchen mit verschiedenen Prozessoren bestellt werden. So verfügen Sie immer über genügend Leistung für Ihre tägliche Arbeit.

Wir beraten Sie gerne.



Art.-Nr. **H09-204.01**

All-In-One Computer Trolley AIO 185 – i3
18.5" Monitor mit kapazitivem 2 Punkt-Multi-Touch-Touchscreen, Intel® Core™ i3 Prozessor, 8 GB RAM, SSD 250 GB, Full-HD 1933 × 768

Art.-Nr. **H09-204.02**

All-In-One Computer Trolley AIO 185 – i5
18.5" Monitor mit kapazitivem 2 Punkt-Multi-Touch-Touchscreen, Intel® Core™ i5 Prozessor, 8 GB RAM, SSD 250 GB, Full-HD 1933 × 768

Art.-Nr. **H09-204.03**

All-In-One Computer Trolley AIO 185 – i7
18.5" Monitor mit kapazitivem 2 Punkt-Multi-Touch-Touchscreen, Intel® Core™ i7 Prozessor, 8 GB RAM, SSD 250 GB, Full-HD 1920 × 768



Art.-Nr. **H09-205.01**

All-In-One Computer Progress AIO 215 – i3
21.5" Monitor mit kapazitivem 10 Punkt-Multi-Touch-Touchscreen, Intel® Core™ i3 Prozessor, max. 32 GB RAM, SSD 250 GB, Full-HD 1920 × 1080

Art.-Nr. **H09-205.02**

All-In-One Computer Progress AIO 215 – i5
21.5" Monitor mit kapazitivem 10 Punkt-Multi-Touch-Touchscreen, Intel® Core™ i5 Prozessor, max. 32 GB RAM, SSD 250 GB, Full-HD 1920 × 1080

Art.-Nr. **H09-205.03**

All-In-One Computer Progress AIO 215 – i7
21.5" Monitor mit kapazitivem 10 Punkt-Multi-Touch-Touchscreen, Intel® Core™ i7 Prozessor, max. 32 GB RAM, SSD 250 GB, Full-HD 1920 × 1080



Technische Daten

AIO-Computer Trolley AIO 185

Extra für den Gesundheitsbereich entwickelt, sind die AIO-Computer Ihre erste Wahl. Der AIO-PC Trolley AIO 185 ist mit allen gängigen Mitteln desinfizierbar. Die Frontseite ist aus einem Guss gefertigt, sodass sich keine Keime und Schmutz in Ritzen und Vertiefungen ansammeln können. Die All-In-One-Lösungen sind mit einem berührungsempfindlichen Touchscreen ausgestattet, die Sie auch mit Handschuhen bedienen können.

Der Trolley AIO 185 besticht durch einen hochauflösenden Bildschirm auf dem auch Röntgenbilder betrachtet werden können. Durch die handliche Grösse ist dieser Computer ideal für unsere Computerwagen. Sie können aus verschiedenen Intel-Prozessoren aussuchen, damit Sie immer genügend Rechenleistung für Ihre Bedürfnisse und Anforderungen zur Verfügung haben.

Bei weiteren Fragen beraten wir Sie gerne.



System	<ul style="list-style-type: none">• Prozessoren: Intel® Core 5. Generation: Intel® Core i7 / Intel® Core i5 / Intel® Core i3 / Intel® Pentium; Desktop Socket Prozessor LGA 1150• Chipsatz: Intel® H81 Express Chipsatz
Arbeitsspeicher	<ul style="list-style-type: none">• max. Erweiterung 16 GB; Typ: 1.35V DDR3L SO-DIMM 1600/1333 MHz; Verfügbare Slots, 2
Schnittstellen hinten	<ul style="list-style-type: none">• 1 × USB 3.0, 1 × USB 3.0 High Current; Audio: 1 × 3,5 mm (Headset/Mikrofon); IR: Infrarot Sensor; Video: 1 × mini DP, 1 × mini HDMI (wird für Hauptdisplay verwendet); LAN: 1 × RJ45
Schnittstellen front	<ul style="list-style-type: none">• 2 × 3,5 mm (Kopfhörer)
Schnittstellen	<ul style="list-style-type: none">• SSD/HDD: 1 × 2,5" SSD/HDD SATA; 1 × M.2 Typ M Slot mit Unterstützung: 22 × 42, 22 × 60, 22 × 80 SATA oder PCIe SSD
Display	<ul style="list-style-type: none">• 18.5" TFT LCD Touchscreen mit 2 Punkt-Multi-Touch-Technologie (projiziert kapazitiver Touchscreen)• Format: 16:9• Auflösung: 1933 × 768• Blickwinkel: Horizontal: 170°; Vertikal: 160°• Farben: 16,7 Millionen• Helligkeit: 225 cd/m²• Kontrast: 1000:1• Reaktionszeit: 5 ms• Grafikkarte: Intel® Iris™ Grafik 6100
Audiosystem	<ul style="list-style-type: none">• eingebaute Soundkarte: Intel® HD-Audio• Anzahl der Kanäle: 2• integrierte Lautsprecher: 2 × 2W
Netzwerk-schnittstellen	<ul style="list-style-type: none">• integrierte Netzwerkkarte 1 × 10/100/1000 Gigabit LAN• 1 × Intel® Dual Band Wireless-AC 7265, 802.11ac, 2 × 2, bis zu 867 Mbps• Dual Mode Bluetooth 4.0
technische Daten	<ul style="list-style-type: none">• Stromversorgung: Eingangsspannung: 24V DC; Absorption: max 3A @ 24V DC (72W)• Masse: 454 × 392 × 260* mm (B × H × T) * inkl. Halterungen für Kippstütze• Befestigung: Standard VESA100 mit VESA100 Kit für Kippstütze• Farbe: Schwarz / Silber / Weiss• Sicherheit: Konzipiert für Kensington-Schloss-Diebstahlsicherung mit doppeltem Verankerungspunkt
Produktzertifizierung	<ul style="list-style-type: none">• CE-Konform; RoHS; gebaut nach europäischen Richtlinien 2004/108/EG und 2006/95/EG

Technische Daten

AIO-Computer Progress AIO 215

Extra für den Gesundheitsbereich entwickelt, sind die AIO-Computer Ihre erste Wahl. Der AIO-PC Progress 215 ist mit allen gängigen Mitteln desinfizierbar. Es können sich keine Keime und Schmutz in Ritzen und Vertiefungen ansammeln, weil die Frontseite über ein nahtloses berührungsempfindliches Glas verfügt. Der Multi-Touch-Touchscreen des Computers Progress AIO 215 ist mit Handschuhen bedienbar. Somit ist effizientes Arbeiten jederzeit garantiert.

Der Progress AIO 215 besticht durch einen hochauflösenden Full HD-Bildschirm auf dem auch Röntgenbilder betrachtet werden können. Sie können aus verschiedenen Intel-Prozessoren aussuchen, damit Sie immer genügend Rechenleistung für Ihre Bedürfnisse und Anforderungen zur Verfügung haben. Der Vorteil von grösseren Bildschirmen ist, dass mit mehreren Anwendungen gleichzeitig gearbeitet werden kann, da diese nebeneinander angeordnet werden können. Zudem werden die Augen entlastet.

Bei weiteren Fragen beraten wir Sie gerne.



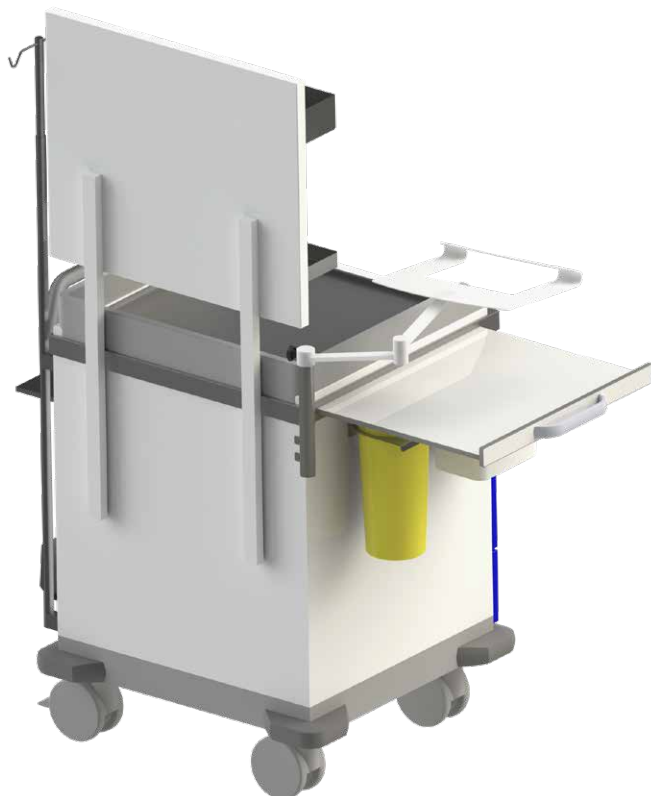
System	<ul style="list-style-type: none">• Prozessoren: Intel® Core 6. Generation: Intel® Core i7 / Intel® Core i5 / Intel® Core i3 / Intel® Pentium; Desktop Sockel Prozessor LGA 1151• Chipsatz: Intel® H81 Express Chipsatz• 1 × M.2 M key, 2242/2260 storage dev. (SATA & PCIe); 1 × M.2 E key, 2230 Wi-Fi/BT dev. (PCIe & USB)
Arbeitsspeicher	<ul style="list-style-type: none">• max. Erweiterung 32 GB; Typ: DDR4 2400/2133 SO-DIMM 4GB, 8 GB, 16 GB; verfügbare Slots, 2
Schnittstellen hinten	<ul style="list-style-type: none">• 4 × USB 3.0; Audio: 2 × 3,5 mm (Headset/Mikrofon); Video: 1 × DP (Display Port), 1 × HDMI; LAN: 2 × RJ45
Schnittstellen seitlich	<ul style="list-style-type: none">• 1 × 3,5 mm Kopfhörer 1 × 3,5 mm Mikrofon; 2 × USB 2.0
Massespeicher	<ul style="list-style-type: none">• integrierter SATA-Controller: 1 × M.2 Socket3 (Socket 3, M key, 2242/2260 SATA & PCIe SSD); 2 × SATA3 6Gb/s; Kartenleser: 6 in 1 SD/XD/MMC Kartenleser; HDD/SSD: 1 × Festplatte/SSD SATA 2,5"; Optisches Laufwerk: 1 × SLIM DVD +R+RW-RW
Display	<ul style="list-style-type: none">• 21.5" TFT LCD Touchscreen mit LED Backlight und 10 Punkt-Multi-Touch-Technologie (projiziert kapazitiver Touchscreen)• Format: 16:9• Auflösung: Full-HD 1920 × 1080• max. Auflösung: HDMI: 4096 × 2160 @ 24 Hz / 2560 × 1600 @ 60 Hz; DP: 4096 × 2304 @ 60 Hz• simultan aktive Displays Max. 2 (mit integriertem Display)• integrierte Kamera 1.3 Mpx• integriertes Mikrofon• Grafikkarte: Intel® HD Graphics (variiert je nach installierter CPU): max. gemeinsamer Speicher: 1024 MB
Audiosystem	<ul style="list-style-type: none">• Eingebaute Soundkarte: Realtek® ALC887 7.1-Channel High Definition Audio• integrierte Lautsprecher: 2 × 5W
Netzwerk-schnittstellen	<ul style="list-style-type: none">• integrierte Netzwerkkarte: 1 × 10/100/1000 Intel® I219V GbE LAN, 1 × 10/100/1000 Realtek® RTL8111H GbE LAN
technische Daten	<ul style="list-style-type: none">• externe Stromversorgung: Eingang: 100–240V; Ausgang: 19V, max. 150W• Masse: 541 × 338 × 61 mm (B × H × T), (ohne Fuss) (B × H × T)• Farben: Schwarz/Silber oder Weiß/Schwarz/Silber
unterstützte Betriebssysteme	<ul style="list-style-type: none">• Microsoft Windows 7 64bit (nur Intel® Core™ 6.)• Microsoft Windows 8.1 64bit (nur Intel® Core™ 6.)• Microsoft Windows 10 64bit
IP-Schutzgrad	<ul style="list-style-type: none">• IP52 Front: mit Mikrofon.• IP65-Front: ohne Mikrofon.• IP20 auf allen anderen Seiten.
Produktzertifizierung	<ul style="list-style-type: none">• CE-Konform; RoHS; gebaut nach europäischen Richtlinien 2014/30/EU (EMCD), 2014/35/EU (LVD) und 2011/65/EU (RoHS)

Alle unsere Funktionswagen können wir mit nebenstehendem Zubehör auf Ihre Bedürfnisse und Anforderungen anpassen. Das heisst, auch Ihre bestehenden Wagen rüsten wir gerne um, werten diese so auf und verlängern deren Einsatzzeit dementsprechend.

Dadurch arbeiten Sie sicher und effizient. Beispiele sehen Sie untenstehend.

Bei Bedarf rüsten wir die HESS Funktionswagen mit einem Akkupack und einem All-In-One-Computer für autonomes Arbeiten aus. Mit unserem Umrüstungszubehör sind Ihnen praktisch keine Grenzen gesetzt.

Wir beraten Sie gerne.





Art.-Nr. **H09-204.01 - 03**

All-In-One Computer Trolley AIO 185 – i3 / i5 / i7
18.5" Monitor mit kapazitivem 2 Punkt-Multi-Touch-Touchscreen,
 Intel® Core™ i3 / i5 / i7 Prozessor, 16 GB RAM, SSD 250GB,
 Full-HD 1933 x 768

Der AIO-Computer Trolley AIO 185 kann mit Handschuhen bedient werden!

Technische Daten s. Seite 16



Art.-Nr. **H09-205.01 - 03**

All-In-One Computer Progress AIO 215 – i3 / i5 / i7
21.5" Monitor mit kapazitivem 10 Punkt-Multi-Touch-Touchscreen,
 Intel® Core™ i3 / i5 / i7 Prozessor, max. 32 GB RAM, SSD 250 GB,
 Full-HD 1920 x 1080

Der AIO-Computer Progress AIO 215 kann mit Handschuhen bedient werden!

Technische Daten s. Seite 18

Technische Änderungen vorbehalten.
 Abbildungen können vom Original abweichen.



Art.-Nr. **H09-208.01**

Tastatur mit 105 Tasten und Touchpad, mit Silikon überzogen, leise, waschbar und sterilisierbar; Schutzart: IP68 für vollständigen Schutz gegen Schmutz und Flüssigkeiten. Kann mit Handschuhen benutzt werden.

Technische Daten

Tastaturlayout: CH
 Tastentechnik: Gold- und Karbon-Pillen-Kontakte
 Anzahl der Tasten: 105 (davon 12 Funktionstasten)
 Schutzgrad: IP68
 Ideal für Dauereinsatz: >10 Millionen Betätigungen je Einzeltaste
 Beschichtungsmaterial: Silikon
 Touchpad: Hohe Präzision, basierend auf kapazitiver Technologie
 Tastenhub: 1,25 mm
 Druck: 1N
 Schockresistenz: 3 Impulse à 11 ms (50 g) für jede der 3 Achsen
 Vibrationsbeständigkeit: 0,04 g/Hz, 20Hz-2kHz, für 3 Stunden
 Masse: 390 x 14 x 149 mm (B x H x T)
 Farbe: Weiss

Anschluss: USB
 Stromverbrauch: 50 mA bei 5V

Produktzertifizierung: CE-Konform, FCC Class15 Part B, RoHS



Art.-Nr.

H09-208.02

Tastatur mit 88 Tasten ohne Touchpad, mit Silikon überzogen, leise, waschbar und sterilisierbar; Schutzart: IP68 für vollständigen Schutz gegen Schmutz und Flüssigkeiten. Kann mit Handschuhen benutzt werden.

Technische Daten

Tastaturlayout: CH

Tastentechnik: Gold- und Karbon-Pillen-Kontakte

Anzahl der Tasten: 88 (davon 12 Funktionstasten)

Schutzgrad: IP68

Ideal für Dauereinsatz: >10 Millionen Betätigungen je Einzeltaste

Beschichtungsmaterial: Silikon

Touchpad: Hohe Präzision, basierend auf kapazitiver Technologie

Tastenhub: 1,25 mm

Druck: 1N

Schockresistenz: 3 Impulse à 11 ms (50 g) für jede der 3 Achsen

Vibrationsbeständigkeit: 0,04 g/Hz, 20Hz-2kHz, für 3 Stunden

Masse: 290 × 14 × 135 mm (B × H × T)

Farbe: Weiss

Anschluss: USB

Stromverbrauch: 50 mA bei 5V

Produktzertifizierung: CE-Konform, FCC Class15 Part B, RoHS



Art.-Nr.

H09-208.03

Kompakte und ergonomische medizinische Maus mit zwei Tasten; waschbar und sterilisierbar; Schutzgrad IP64 für vollständigen Schutz gegen Schmutz und Flüssigkeiten.

Medizinische Maus für die Verwendung im medizinischen Bereich, wie in Spitälern, Praxen und Alters- und Pflegeheimen. Sie ist waschbar und sterilisierbar mit den gängigsten Desinfektionsmitteln. Höchste Hygiene ist garantiert, da die komplette Maus nahtlos mit Silikon überzogen ist. Das entspricht Schutzgrad IP64. Die Maus kann für Windows PCs und Apple Macintosh verwendet werden.

Technische Daten

Anzahl Tasten: 2
Schutzgrad: IP64
Überzug: Silikon
Masse: 61 x 32 x 106 mm (B x H x T)
Kabellänge: 1.83 m
Gewicht: 142 g
Farbe: Weiss
Produktzertifizierung: CE, FCC, RoHS



Individuelle Anfertigung

Universalarm mit Standard-VESA-Halterung.

Der Universalarm wurde entwickelt, um einem gemeinsamen Bedürfnis im Spitalbereich gerecht zu werden. Nämlich die bereits im Einsatz befindlichen medizinischen Wagen beizubehalten, sie aber funktioneller und anpassungsfähiger zu machen.

An der VESA-Halterung befestigen Sie jede Art von Display oder All In-One-Computer. Der VESA-Universalarm für medizinische Wagen ist die perfekte Lösung für alle, die einen mobilen, digitalisierten Arbeitsplatz benötigen.

Der Arm kann in der Höhe um 20 cm und horizontal um 35 cm verstellt werden.

Die maximale Belastung beträgt 10 kg.



Art.-Nr.

H09-206

Akkupacket 480

Das Akkupacket 480 ist speziell entwickelt für den Einsatz in Spitälern, Alters- und Pflegeheimen.

Akkupacket 480:

Kapazität: 20Ah / 480Wh; Akkuspannung 24V DC;

Ausgangsspannung: Standard-Spannungen verfügbar:

5 / 6 / 9 / 12 / 13,5 / 18 / 24 V Gleichstrom

Vorbehaltlich einer Machbarkeitsprüfung kann eine kundenspezifische

Ausgangsspannung zwischen 5 und 24V DC angefordert werden.

Ausgangsleistung: Dauerleistung max. 40W für kurze Intervalle max. 100W

Backplane-Aufnahme: 1 x Li-Ion Akku 24V 20Ah

Akkulaufzeit bis zu 8* Stunden

* Geschätzte Akkulaufzeit bei Verwendung von 1 x Li-Ion Akku 24V 20Ah in einwandfreiem Zustand und 100% Ladung, je nach benutztem AIO Computer

Aufladen: Eingangsspannung: 230V AC 50Hz

Stecker: IEC 60320 C14

Ladezeit: ca. 6* h

1 x Hauptschalter zur Unterbrechung der Netzspannung während des Ladevorgangs.

* Geschätzte Ladezeit mit Akkupack in einwandfreiem Zustand und 20% Restladung.

Masse: inkl. Backplane und installiertem Akkupack (ohne Kabel).

239 x 109,5 x 444,5 mm (B x H x T)

Ladeanzeige: 4 LEDs zeigen den Akku-Ladezustand (25%, 50%, 75%, 100%)

Hauptschalter zur Unterbrechung der Ausgangsspannung (V DC) zur Zentraleinheit.

Masse Ladeanzeige*: 88 x 104 x 33 mm (B x H x T) *ohne Kabel

* Die Ladeanzeige ist vom Akkupack getrennt und kann je nach Bedarf positioniert werden.



Bild zeigt Trolleystation



Bild zeigt Ladestation

Art.-Nr.

H09-207

Akkupaket 220

**Zwei Akkupack für die Verwendung im Gesundheitsbereich.
Zwei Akkus mit Trolley- und Ladestation.**

Akkupaket 220:

Kapazität: 8,7 Ah; Spannung: 25,2V DC N; Akkuspannung 24V DC;
1 x Akkupack-Statusanzeige – Restkapazität in %

Trolleystation:

Kapazität: 2 x 25,2V 8,7Ah Akku (max. 12,4Ah);
Akkulaufzeit: permanent / unterbrochslos

Hot-Swap für den schnellen Austausch des Akkupacks ohne den Betrieb zu unterbrechen. (Der zweite Akkupack muss min. 30% Restladung aufweisen.) 2 LED-Anzeigen zeigen das Vorhandensein des Akkupacks an.

Sicherheit: Schnellanschlüsse werden erst dann mit Strom versorgt, wenn der Akkupack vollständig eingesetzt ist. – Die Trolley Station ist mit einem mechanischen Verriegelungssystem ausgestattet, das ein versehentliches Trennen des Akkupacks verhindert.

Masse:

Abmessungen Trolleystation inkl. 2 eingelegten Akkupack:
320 x 382,5 x 93 mm (B x H x T)

Produktzertifizierung: CE-Konform, RoHS; gebaut nach europäischen Richtlinien: 2014/30/EU (EMCD), 2014/35/EU (LVD) und 2011/65/EU (RoHS).

Ladestation:

Kapazität: 2 x 25,2V 8,7Ah Akku (max. 12,4Ah)

Eingangsspannung: 90-264V AC, 47-63Hz, 60W;
Ladezeiten: ca. 5* h, unabhängig, ob 1 oder 2 Akkupack geladen werden.

* Geschätzte Ladezeit mit Akkupack in einwandfreiem Zustand und 20% Restladung.

Sicherheit:

Die Schnellanschlüsse werden erst dann mit Strom versorgt, wenn der Akkupack vollständig eingesetzt ist.

2 x LED-Anzeigen zeigen den Ladezustand an.

Masse:

Abmessungen Ladestation inkl. 2 eingelegten Akkupacks:
320 x 382,5 x 133 mm (B x H x T)

Die Ladestation entspricht den Normen:

EN60601-1, EN60950, EN60335-2-2-29, UL 60601-1, EN60601-1-2, EN61000-6-3, EN61000-6-1

Produktzertifizierung: CE-Konform, RoHS; gebaut nach europäischen Richtlinien: 2014/30/EU (EMCD), 2014/35/EU (LVD) und 2011/65/EU (RoHS).

Technische Änderungen vorbehalten.

Abbildungen können vom Original abweichen.

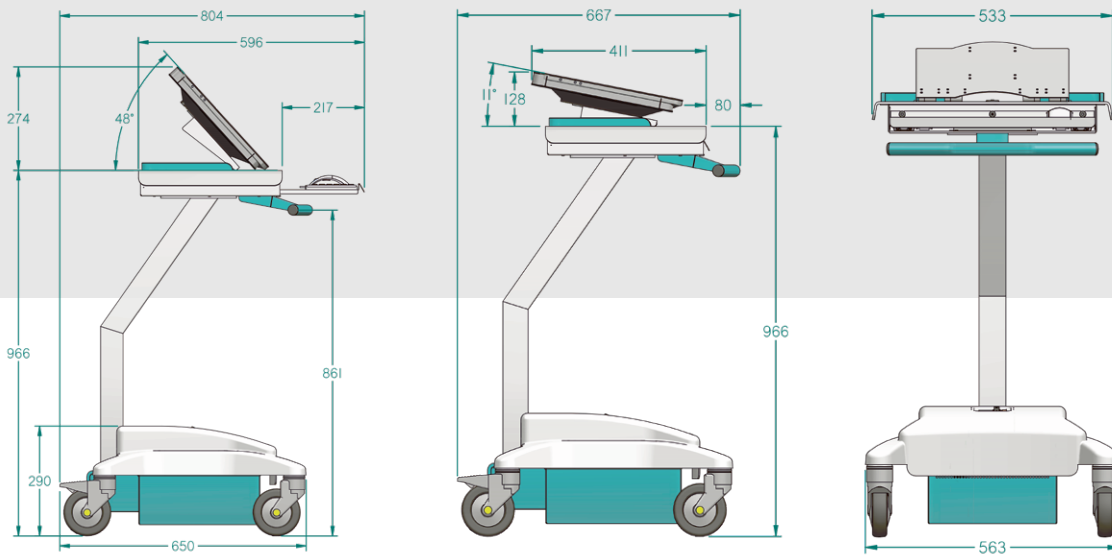
Masse MediTouch Computerwagen

Hier finden Sie die allgemeinen technischen Angaben zu den All-In-One-Computerwagen der HESS Medizintechnik AG. Jeder AIO Wagen kann gemäss Ihren Anforderungen und Bedürfnissen mit dem entsprechenden AIO-PC und weiterem Zubehör optimal für Ihren Einsatz ausgerüstet werden.

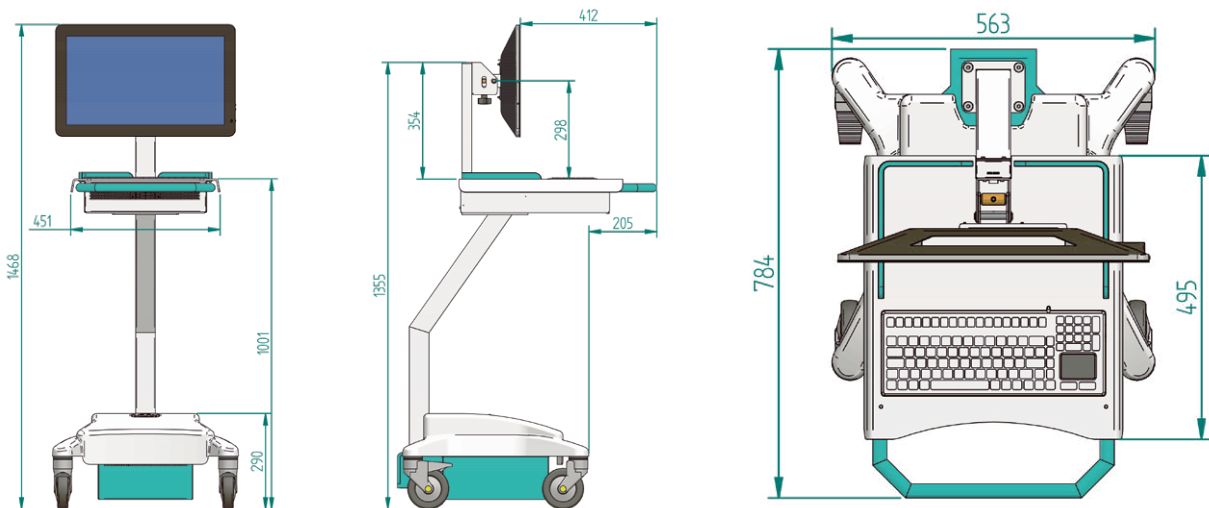
Alle PC-Wagen sind CE- und RoHS-Konform und wurden nach den gängigen europäischen Richtlinien gebaut. Somit sind sie für den Einsatz in Spitälern, Praxen und Alters- und Pflegeheimen geeignet.

Die Wagen sind für den Gebrauch in Gebäuden bei normalen Klimabedingungen zu gebrauchen (+5° bis +40°). Der integrierte Bleiakku liefert eine Nennspannung von 12V DC. Damit kann bis zu 6 Stunden unterbruchsfrei gearbeitet werden.

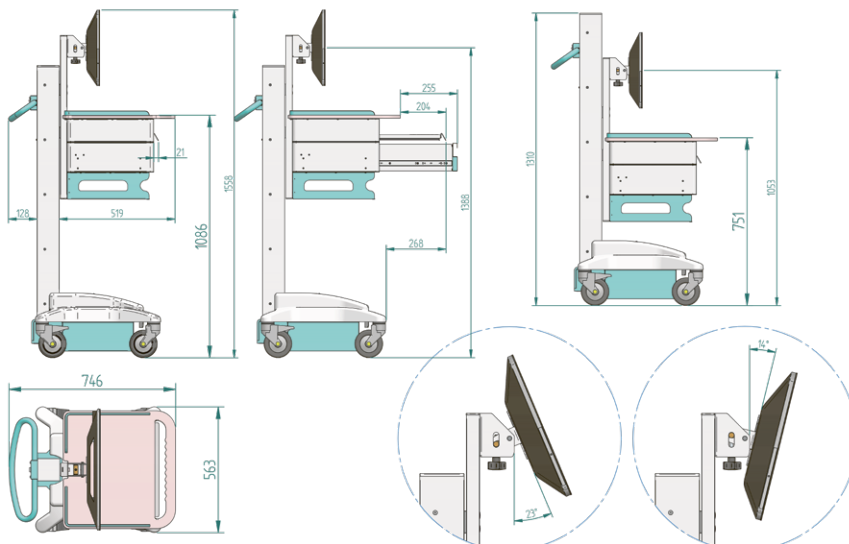
Computerwagen MediTouch AIO fix



Computerwagen MediTouch AIO fix Plus



Computerwagen MediTouch AIO move





Wir nehmen den Leistungsauftrag gegenüber unseren Kunden sehr ernst. Darum endet die Betreuung der Kunden nicht mit dem Verkauf und Auslieferung eines Produktes.

Unser Versprechen: Die Serviceabteilung der HESS Medizintechnik AG ist für Sie da! Online, telefonisch oder in Praxis, Spital und Heim. Entdecken Sie unsere Services: Zum Beispiel unseren technischen Support bei Ihnen vor Ort. Was können wir für Sie tun?

Sie profitieren vom telefonischen Notfall-Support. Bei einem Defekt garantieren wir Ihnen schnellen, unkomplizierten und persönlichen Service für Ihre Medizinprodukte durch unsere geschulten Servicetechniker. Für Reparaturen und Revisionen sind wir stets zum vereinbarten Zeitpunkt mit den nötigen Ressourcen am richtigen Ort.

Wir bieten Ihnen einen umfangreichen Service und Support über den gesamten Produktlebenszyklus ihrer Produkte. Unsere Online-Dienste ermöglichen es Ihnen, diverse Anliegen selber zu lösen. Einfach und schnell finden Sie hier z.B. Ersatzteillisten, Bedienungsanleitungen und vieles mehr.

HESS Service – ein starker Partner auf den Sie sich verlassen können!



24 h Telefonsupport



fachgerechter Service



Serviceverträge



Bereitstellung und
Inbetriebnahme



flexibler Einsatz





Wenn es um die Einrichtung und Ausrüstung von Spitälern, Praxen und Pflegeheimen geht, sind wir Ihr kompetenter Partner. Vom Standard bis zur spezifischen Kundenlösung bekommen Sie alles aus einer Hand.

Beratung / Entwicklung / Verkauf / Service



HESS Medizintechnik AG

Grabenstrasse 14
CH-8865 Bilten
T +41 55 619 20 80
F +41 55 619 20 81
info@hess-med.ch
hess-med.ch

